

GRADA DE LABOREO

**AS 300 M1, AS 450, AS 600 M1, AS 900 M1,
AS 1200 M1**

MANUAL DE INSTRUCCIONES



¡LEER ATENTAMENTE ANTES DE LA PUESTA EN MARCHA!

Traducción del manual de instrucciones original

Versión: 3.0 ES; Número de artículo: 00605-3-001027



ÍNDICE

DECLARACIÓN DE CONFORMIDAD CE	4
1 IDENTIFICACIÓN DE LA MÁQUINA	5
2 SERVICIO	5
3 GARANTÍA	6
3.1 Activación de la garantía	6
4 INDICACIONES DE SEGURIDAD	6
4.1 Uso previsto	6
4.2 Indicaciones generales de seguridad a nivel técnico y disposiciones de prevención de accidentes	7
4.3 Peligros durante el uso (máquinas montadas)	8
4.4 Sistema hidráulico	9
4.5 Peligros durante el mantenimiento (mantenimiento, neumáticos)	9
5 RÓTULOS DE SEGURIDAD	10
6 MANUAL DE INSTRUCCIONES	12
6.1 Descripción de la máquina	12
6.1.1 Indicaciones sobre la AS 300 M1	12
6.2 Montaje en el tractor	12
6.3 Estacionamiento seguro de la AS 300 M1	12
6.4 Estacionamiento seguro de la AS 450 / AS 600 M1 / AS 900 M1 fija	13
6.5 Estacionamiento seguro de la AS 900 M1 con plegado de cizalla / AS 1200 M1	14
6.6 Plegado de prueba de la grada de laboreo (con plegado hidráulico)	15
6.7 Posición de trabajo y ajuste de la profundidad de trabajo	15
6.8 Ajuste hidráulico de púas	17
7 TRANSPORTE POR CARRETERA	17
7.1 Transporte por vías públicas (aspectos generales)	17
7.2 Cálculo de las proporciones de peso de cargas sobre el eje en el tractor y contrapesado	18
7.3 Tabla de proporciones de peso	19
8 MANTENIMIENTO Y CONSERVACIÓN	19
8.1 Indicaciones generales de mantenimiento	19
8.2 Tareas de mantenimiento periódicas	20
8.3 Cambio de púas	20
8.4 Reparación	20
9 DATOS TÉCNICOS	21
9.1 Posibilidades de combinación de la grada de laboreo con sembradora neumática	22
10 ESQUEMA HIDRÁULICO	23
10.1 AS 450, AS 600 M1, AS 900 M1 fija (efecto simple)	23
10.2 AS 450, AS 600 M1, AS 900 M1 fija (efecto doble)	23
10.3 AS 900 M1 con plegado de cizalla, AS 1200 M1	24
11 ILUMINACIÓN DEL ESQUEMA DE CONEXIONES	24
12 PUESTA FUERA DE SERVICIO, ALMACENAMIENTO Y ELIMINACIÓN	25
12.1 Puesta fuera de servicio de la máquina	25
12.2 Almacenamiento de la máquina	25
12.3 Eliminación	25

13	CONSEJOS SOBRE EL CULTIVO DE PLANTAS PARA EL USO DE LA GRADA DE LABOREO	26
14	INDICACIONES SOBRE PROTECCIÓN DE LA NATURALEZA Y EL MEDIO AMBIENTE	27
14.1	Reducción de la contaminación acústica durante el uso	27
14.2	Uso eficiente de energía	27
14.3	Materias primas reciclables durante la eliminación	27
15	ACCESORIOS	27
15.1	Placas de advertencia e iluminación LED	27
15.2	Kit de accesorios AS 600 a AS 900	27
15.3	Kit de accesorios AS 900 a AS 1200	27
15.4	Kit de accesorios para PS 120 – 300	28
15.5	Kit de accesorios para ES y MDP	28
15.6	Kit de accesorios para PS 120 – 500 con armazón de montaje	28
15.7	Ajuste hidráulico de púas	29
15.8	Kit de plataforma para AS	29
15.9	kit de accesorios para un segundo par de ruedas direccionales	29
16	PIEZAS DE RECAMBIO	30
17	ÍNDICE	30



Declaración de conformidad CE

Fabricante: **APV – Technische Produkte GmbH**
Dallein 62
AT - 3753 Hötzelstdorf

declara por la presente que, en virtud de su diseño y construcción, así como del modelo comercializado, la siguiente serie de máquinas adosables cumple con los requisitos esenciales pertinentes de salud y seguridad de las directivas mencionadas.

Esta declaración pierde su validez si en el equipo adosado se realizan modificaciones no autorizadas por **APV-Technische Produkte GmbH**.

Denominación de la serie de equipos adosados: **Grada de laboreo**
AS 300 M1 | AS 450 | AS 600 M1
AS 900 M1 | AS 900 M1 Plegado de tijera | AS 1200 M1

Año de fabricación: a partir de 2022

Número de serie: a partir de 07034-01000 | 07042-01000 | 07017-01000
07016-01000 | 07021-01000 | 07015-01000

Directivas aplicables: Directiva de Máquinas 2006/42/CE

Para la planificación, diseño, construcción y puesta en circulación de la máquina se han aplicado las siguientes normas europeas armonizadas:

EN ISO 12100:2010	Seguridad de las máquinas - Principios generales para el diseño - Evaluación del riesgo y reducción del riesgo
EN ISO 4254-1:2015	Maquinaria agrícola - Seguridad - Parte 1: Requisitos generales
EN ISO 13854:2019	Seguridad de las máquinas - Distancias mínimas para evitar el aplastamiento de partes del cuerpo
EN ISO 13857:2019	Seguridad de las máquinas - Distancias de seguridad para impedir que se alcancen zonas peligrosas con los miembros superiores e inferiores
EN 60204-1:2018	Seguridad de las máquinas - Equipo eléctrico de las máquinas - Parte 1: Requisitos generales

Se han elaborado los documentos técnicos especiales pertenecientes a la máquina según el anexo VII, parte A.

Responsable de la documentación técnica: APV - Technische Produkte GmbH

Dallein / Hötzelstdorf, 04/2026



Ing. Karl Heinz Steindl
Director ejecutivo (persona autorizada en la UE)

1 IDENTIFICACIÓN DE LA MÁQUINA

La grada de laboreo se puede identificar de manera unívoca a través de los datos de la placa de características.

- Denominación
- Modelo
- N.º de producción

Posición de la placa de características

La placa de características se encuentra en el bastidor principal, junto al punto de acoplamiento del brazo superior (véase Figura 1).



Figura 1

La siguiente imagen (Figura 2) muestra la estructura de la placa de características:

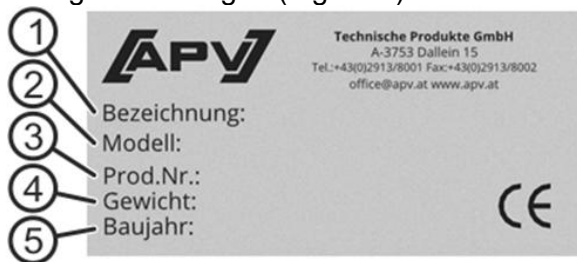


Figura 2

Las indicaciones de la placa de características tienen el significado siguiente:

- 1: Denominación
- 2: Modelo
- 3: N.º de producto/N.º de serie
- 4: Peso
- 5: Año de construcción



NOTA

En caso de preguntas o reclamaciones de garantía, le rogamos que indique siempre el número de producción/número de serie de su máquina.



¡ATENCIÓN!

Quedan reservados los errores de impresión. Todos los datos sin garantía.

2 SERVICIO

Póngase en contacto con nuestra dirección de servicio en los casos siguientes:

- Si, pese a la información contenida en el presente manual de instrucciones, sigue teniendo preguntas sobre el uso de esta grada de laboreo.
- Para pedidos de piezas de repuesto.
- Sobre el encargo de trabajos de mantenimiento y de conservación.

Dirección de servicio:

APV - Technische Produkte GmbH
Zentrale: Dallein 62
3753 Hötzelndorf
AUSTRIA

Teléfono: +43 2913 8001-5500
Fax: +43 2913 8002
E-mail: service@apv.at
www.apv.at

3 GARANTÍA

Compruebe de inmediato en el momento de entrega que la máquina no presente daños ocasionados por el transporte. No se podrán hacer reclamaciones por daños ocasionados por el transporte con posterioridad.

Le damos una garantía de fábrica de seis meses desde la fecha de entrega (la factura o el albarán se consideraran como certificado de garantía).

Esta garantía se aplica en el caso de defectos de material o de construcción y no se extiende a componentes que se hayan dañado por desgaste, ya sea normal o excesivo.

La garantía perderá su validez:

- Si el daño ha sido causado por fuerzas externas.
- Si la máquina se ha utilizado incorrectamente.
- Si se sobrepasa considerablemente la limitación de kW/CV.
- si la máquina se ha modificado o ampliado sin nuestro consentimiento o si se han utilizado piezas de repuesto de terceros.

3.1 ACTIVACIÓN DE LA GARANTÍA

Toda máquina APV debe registrarse inmediatamente después de su entrega. Con el registro se activa el derecho al servicio de garantía y APV puede garantizar el mejor servicio posible.

Para activar la garantía de su máquina solo tiene que escanear el código QR con su teléfono móvil; será redirigido de inmediato al área de servicio de nuestra página web.



Como es natural, también puede activar la garantía a través de nuestra página web www.apv.at, en el área de servicio.

4 INDICACIONES DE SEGURIDAD

Este capítulo contiene reglas generales de conducta en relación con el uso previsto de la máquina e indicaciones de seguridad a nivel técnico que se tienen que cumplir imperativamente para garantizar su seguridad.

La lista es extensa y algunas indicaciones no se refieren solo a la máquina suministrada. Sin embargo, esta recopilación de indicaciones le recordarán a menudo reglas de seguridad que se olvidan inconscientemente en el uso cotidiano de máquinas y aperos.

4.1 USO PREVISTO

La máquina se ha construido exclusivamente para el uso normal en trabajos agrícolas (uso previsto).

Cualquier otro uso se considerará como indebido. El fabricante no se hace responsable de ningún daño resultante de ello; el usuario es el único que se hará responsable de cualquier riesgo por un uso indebido.

También forma parte del uso previsto el cumplimiento de las condiciones de operación, mantenimiento y puesta a punto prescritas por el fabricante.

La máquina solo puede ser utilizada, mantenida y reparada por personas que hayan sido informadas de los peligros y que estén familiarizadas con los mismos. También hay que compartir las instrucciones de seguridad con el resto de usuarios.

Hay que respetar las normas de prevención de accidentes nacionales e internacionales pertinentes, así como otras reglas reconocidas de seguridad a nivel técnico, de salud en el trabajo y de circulación.

Los cambios realizados en la máquina por cuenta propia excluyen la responsabilidad del fabricante por cualquier daño resultante.

La máquina está diseñada para un funcionamiento al aire libre a una temperatura de entre +5°C y 40°C con ambiente seco. Se debe impedir la entrada de agua. ¡No utilice la máquina si está lloviendo!

4.2 INDICACIONES GENERALES DE SEGURIDAD A NIVEL TÉCNICO Y DISPOSICIONES DE PREVENCIÓN DE ACCIDENTES

- **El operador ha leído y comprendido el presente manual de instrucciones antes de empezar a usar la máquina.**
- **El operador debe formar e instruir a su personal. El personal debe haber leído y comprendido el presente manual de instrucciones antes de empezar a usar la máquina.**
- Guarde siempre el manual de instrucciones cerca de la máquina, para poder consultar cualquier duda en cualquier momento.
- Entregue también el manual de instrucciones si va a entregar la máquina a un tercero.
- No utilice la máquina si está cansado o se encuentra bajo los efectos de drogas, alcohol o medicamentos.
- **Antes de cada uso se debe realizar un control del funcionamiento y la eficacia del dispositivo de plegado y de sus sistemas de seguridad (cadena de seguridad).**
- Antes de poner en marcha el aparato y el tractor, hay que comprobar siempre que el tractor sea seguro a nivel de seguridad de tráfico y funcionamiento.
- ¡Respete todas las indicaciones generales de seguridad a nivel técnico y las normativas en materia de prevención de accidentes!
- Los rótulos indicadores de advertencia e información colocados en la máquina dan indicaciones importantes para que su operación no presente ningún peligro: ¡su cumplimiento garantiza su seguridad!
- Si se va a conducir por vías públicas hay que seguir las disposiciones correspondientes.
- Antes de comenzar a trabajar tiene que familiarizarse con todos los equipos y controles, así como con sus funciones. Es demasiado tarde hacerlo cuando se trabaja.
- La ropa del usuario ha de quedar ajustada. Evitar llevar ropa holgada.
- ¡Mantener las máquinas limpias para evitar el riesgo de incendios!
- Comprobar las proximidades antes de arrancar la máquina y antes de su puesta en marcha. (¡Cuidado con los niños!) ¡Asegúrese de que haya una visibilidad más que suficiente!
- No está permitido llevar pasajeros en la máquina cuando se trabaja y durante el transporte.
- Acoplar la máquina siguiendo las instrucciones y fijarla solo a los dispositivos prescritos.
- Hay que tener especial cuidado al acoplar máquinas en el tractor y al desacoplarlas.
- ¡Durante el montaje y desmontaje, colocar los dispositivos de protección en la posición correspondiente! (estabilidad)
- Colocar los pesos siempre siguiendo las instrucciones en los puntos de fijación previstos.
- Observar la carga admisible sobre el eje, el peso total y las dimensiones totales de transporte.
- Comprobar y montar el equipamiento de transporte, como p. ej. alumbrado, posibles dispositivos de advertencia y de protección.
- Los componentes de desenganche para los acoplamientos rápidos tienen que colgar libremente y no se pueden desenganchar por sí solos incluso cuando estén abajo.
- No salir nunca de la cabina del conductor durante la conducción.
- La conducción, la dirección y el frenado también se ven influenciados por las máquinas montadas y remolcadas y por el peso de los lastres. Es por ello que hay que prestar atención a que la capacidad de dirección y frenado sean suficientes.
- En la conducción en curvas hay que tener en cuenta el ancho del alcance y la masa centrífuga de la máquina.
- Poner la máquina solo en marcha si se han colocado todos los dispositivos de protección y si están en la posición de protección.

- Queda prohibido situarse en el área de trabajo.
- No situarse en el área de giro y oscilación de la máquina.
- Los bastidores basculantes solo pueden ser accionados si nadie se encuentra en el área de oscilación.
- En los componentes accionados externamente (p. ej., el sistema hidráulico) hay puntos con riesgo de aplastamiento y de cizallamiento.
- En las máquinas que se despliegan manualmente hay que prestar atención a que estas tengan una buena estabilidad propia.
- En el caso de las máquinas que se conducen con rapidez con herramientas operadas en el suelo, hay peligro tras levantarlas debido a la masa subsiguiente de inercia. Acercarse solo cuando estén quietas del todo.
- Antes de salir del tractor hay que colocar la máquina en el suelo, apagar el motor y retirar la llave de contacto.
- No deberá haber nadie entre el tractor y la máquina sin que el vehículo haya sido inmovilizado con el freno de estacionamiento y/o calzos.
- Asegurar el bastidor y los dispositivos de excavación en la posición de transporte.
- Meter hacia dentro y bloquear los tentáculos del empaquetador antes del transporte en carretera.
- Bloquear el trazador en la posición de transporte.
- Se debe garantizar la visibilidad sobre la grada de laboreo montada y las posibles zonas de movimiento para poder controlar el proceso.
- Se recomienda una limpieza de acuerdo con las instrucciones de mantenimiento. Para ello se debe proceder según las instrucciones de mantenimiento y utilizar el equipo de protección individual.
- No se debe trabajar debajo de la máquina.
- El operador debe comprobar las máquinas y los conductos y cables antes de cada uso en relación a roturas y grietas, rozaduras, fugas, tornillos y atornilladuras sueltos, vibraciones y ruidos raros y el correcto funcionamiento.
- Se deben utilizar gafas protectoras y protección auditiva.
- Durante el montaje, el operador debe prestar especial atención al cumplimiento de las exigencias del tractor en relación a la potencia, las cargas sobre eje y la distribución del peso de acuerdo al manual de instrucciones, así como a la unión correcta de las conexiones según el manual de instrucciones.
- Las conexiones al sistema hidráulico del tractor deberán realizarse con precaución y limpieza durante el montaje del equipo por parte del operador.
- Se debe respetar la velocidad de marcha del tractor entre 6 y 12 km/h durante la realización de las operaciones de trabajo de acuerdo con el manual de instrucciones.
- Utilizar siempre que sea necesario una luz adicional (p. ej. una lámpara de mano) para los trabajos de reparación o mantenimiento.

4.3 PELIGROS DURANTE EL USO (MÁQUINAS MONTADAS)

- Antes de acoplar o desacoplar máquinas en el enganche de tres puntos, hay que colocar los dispositivos de mando a la posición en la que no puedan levantarse o bajarse por descuido.
- En el montaje en tres puntos tienen que coincidir las categorías de montaje en el tractor y la máquina o bien se tienen que acordar.
- En el área del enganche de tres puntos cabe el riesgo de lesiones por aplastamiento y cizallamiento.
- No colocarse entre el tractor y la máquina al accionar el mando externo para el montaje de tres puntos.
- En la posición de transporte de la máquina hay que prestar atención siempre a un bloque lateral suficiente lateral del enganche de tres puntos del tractor.
- En la conducción en vías públicas con la máquina levantada hay que bloquear la palanca de accionamiento para impedir que se baje.
- Durante el montaje, el operador debe conectar la grada de laboreo al tractor mediante la conexión metálica.
- El operador debe prestar atención a que no haya ninguna persona cerca de la grada de laboreo si esta o sus componentes se mueven por medio del sistema hidráulico del tractor, y si se levantan o bajan las aspas laterales. ¡Control visual por el conductor!

- En el caso de desplazamientos por la vía pública que solo se puedan realizar con la grada de laboreo levantada y las aspas laterales replegadas, mediante un bloque de mando en el cilindro hidráulico se impide el descenso de la grada de laboreo, así como de las aspas plegadas hacia arriba (adicionalmente aseguradas mediante cadena). Esto también se garantiza en caso de fallo en el sistema hidráulico del tractor.

4.4 SISTEMA HIDRÁULICO

- El sistema hidráulico se encuentra bajo una alta presión.
- Al conectar los cilindros y motores hidráulicos, hay que fijarse en que las mangueras hidráulicas se conecten tal y como se ha prescrito.
- Al conectar las mangueras hidráulicas al sistema hidráulico del tractor hay que asegurarse de que el sistema hidráulico del tractor y del apero esté sin presión.
- Entre las conexiones funcionales hidráulicas entre el tractor y la máquina habría que marcar los manguitos y los conectores de acoplamiento para excluir cualquier fallo de funcionamiento. ¡Si se intercambian las conexiones se puede invertir la función (p. ej., subir/bajar)! – ¡Peligro de accidente!
- Hay que comprobar con regularidad las mangueras hidráulicas y cambiarlas si se han dañado o desgastado. Las mangueras nuevas tendrán que cumplir los requisitos del fabricante de la turbina.
- Usar medios de protección adecuados para evitar lesiones cuando se vayan a buscar fugas.
- Los líquidos (aceite hidráulico) que salgan a alta presión pueden penetrar la piel y causar lesiones graves. ¡En caso de lesiones, acudir inmediatamente a un médico! (¡Peligro de infección!)
- ¡Antes de realizar trabajos en el sistema hidráulico, hay que quitar los aperos, despresurizar el sistema y apagar el motor!
- ¡Desenganchar las cadenas de seguridad solo después de haberse aflojado! (el cilindro debe llenarse con aceite)

4.5 PELIGROS DURANTE EL MANTENIMIENTO (MANTENIMIENTO, NEUMÁTICOS)

- Los trabajos de mantenimiento, puesta punto y limpieza, así como de eliminación de errores de funcionamiento solo se pueden realizar cuando el accionamiento esté apagado y con el motor quieto. – Quitar la llave de contacto.
- Hay que comprobar con regularidad que las tuercas y los tornillos estén bien apretados y apretarlos si es necesario.
- En los trabajos de mantenimiento con la máquina levantada, siempre hay que asegurarla con elementos de apoyo adecuados.
- Cuando se vayan a cambiar herramientas de trabajo con cuchillas hay que usar herramientas adecuadas y guantes.
- Hay que desechar los aceites, grasas y filtros de forma adecuada.
- Antes de realizar trabajos en el sistema eléctrico hay que apagar siempre la alimentación eléctrica.
- Cuando se vayan a realizar trabajos de soldadura eléctrica en el tractor y en las máquinas montadas, hay que desconectar los cables del generador y de la batería.
- Las piezas de repuesto tienen que cumplir como mínimo las especificaciones técnicas establecidas por el fabricante de la máquina. Esto solo puede ser garantizado por las piezas originales.
- La limpieza debe realizarse mediante agua y aire comprimido. Se debe efectuar la limpieza en caso de que la máquina esté bajada, parada y asegurada contra reconexión.
- Al trabajar en los neumáticos hay que observar que el equipo esté estacionado de forma segura y asegurado contra el desplazamiento (calces).
- ¡El montaje de ruedas y neumáticos presupone conocimientos suficientes así como una herramienta de montaje apropiada!
- Los trabajos de reparación en los neumáticos solo deben ser realizados por especialistas y con las herramientas de montaje adecuadas para ello.
- Comprobar la presión del aire periódicamente. ¡Observar la presión de aire prescrita!

5 RÓTULOS DE SEGURIDAD

¡Tenga en cuenta los adhesivos en la máquina, ya que estos señalan peligros particulares!



¡Está prohibido permanecer en el área de peligro (área de giro)!



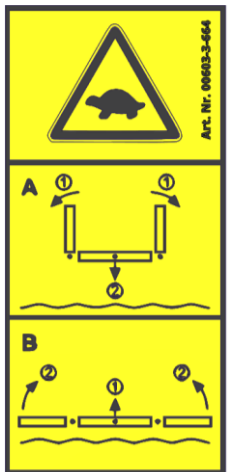
¡No subirse a la máquina durante el desplazamiento!



En los trabajos de mantenimiento es imperativo apagar el motor y quitar llave.



Hay que leer y observar el manual de instrucciones antes de la puesta en marcha.



Elevar el equipo del suelo y plegar o desplegar lentamente.



Gancho de carga
¡Al cargar la máquina sujetar los cables o cadenas en estos puntos!



¡Cuidado con la salida de líquido de alta presión! ¡Observar las indicaciones en el manual de instrucciones!



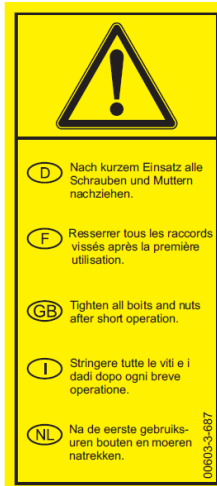
¡Al enganchar los dispositivos y accionar el sistema hidráulico, no debe haber nadie presente entre las máquinas!



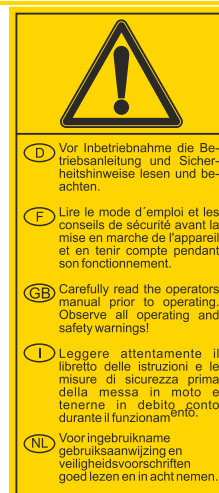
¡No subirse nunca a los componentes giratorios, usar siempre las escaleras!



Atención: ¡Peligro de aplastamiento!
¡No introducir nunca las manos en las áreas susceptibles de aplastamiento mientras estén los componentes en funcionamiento!



Reapretar todos los tornillos y tuercas después de un breve uso.



Hay que leer y observar el manual de instrucciones antes de la puesta en marcha.



Atención: ¡Peligro de aplastamiento!
¡Está prohibido permanecer en el área de peligro (área de giro)!

6 MANUAL DE INSTRUCCIONES

6.1 DESCRIPCIÓN DE LA MÁQUINA

La grada de laboreo AS 300 M1 | AS 450 | AS 600 M1 | AS 900 M1 | AS 900 M1 Plegado de tijera | AS 1200 M1 es un apero de labranza que se puede enganchar en un tractor mediante una estructura de tres puntos.

6.1.1 INDICACIONES SOBRE LA AS 300 M1

La grada de laboreo AS 300 M1 no es plegable y no dispone de sistema hidráulico.

Tenga presente que la AS 300 M1 solo se puede combinar con la esparcidora monodisco ES y el multidosificador MDP.

6.2 MONTAJE EN EL TRACTOR

Bajo condiciones de uso difíciles, los pesos adicionales de la rueda pueden ser una ventaja. Véase también el manual de instrucciones del fabricante del tractor.

El tractor debe estar equipado por delante con suficiente peso de lastre para garantizar la capacidad de dirección y frenado. Es necesario al menos un 20 % del peso vacío del vehículo en el eje delantero.

Los puntales de elevación deben ajustarse a la misma altura a la izquierda y derecha. La máquina debe montarse en el enganche de 3 puntos del tractor.

Enganchar el brazo superior de tal modo que descienda también durante el trabajo hacia el tractor. (consultar los datos del fabricante del tractor.)

Ajustar el varillaje lateral de tal modo que la máquina pueda oscilar libremente en el campo de cultivo, pero que se fije cuando está levantada.

6.3 ESTACIONAMIENTO SEGURO DE LA AS 300 M1

En el caso de la variante de máquina AS 300 M1 (Figura 3), despliegue primero hacia abajo la pata de apoyo trasera (como se muestra en la Figura 8). La pata de apoyo debe estar asegurada con el pasador elástico en el perno para impedir que se afloje involuntariamente. La superficie de apoyo debe ser adecuada para el estacionamiento, es decir, un suelo firme y horizontal, para que las patas no se hundan y la grada no pueda echar a rodar.

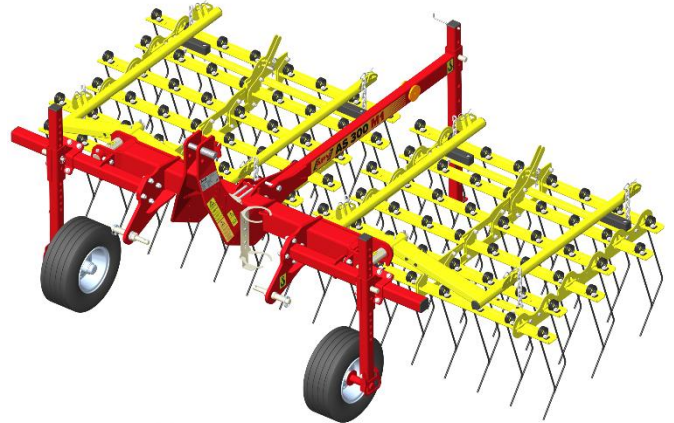


Figura 3: AS 300 M1

6.4 ESTACIONAMIENTO SEGURO DE LA AS 450 / AS 600 M1 / AS 900 M1 FIJA

En el caso de la variante de máquina AS 450 (Figura 4), despliegue primero hacia abajo la pata de apoyo trasera (como se muestra en la Figura 8). La pata de apoyo debe estar asegurada con el pasador elástico en el perno para impedir que se afloje involuntariamente.

En las variantes de máquina AS 600 M1 (Figura 5) y AS 900 M1 fija (Figura 6) es necesario desplegar primero hacia abajo las dos patas de apoyo (como se indica en la Figura 7). También se debe bajar la pata de apoyo trasera. Todas las patas de apoyo deben estar aseguradas con el pasador elástico en el perno para impedir que se aflojen involuntariamente.

La superficie de apoyo debe ser adecuada para el estacionamiento, es decir, un suelo firme y horizontal, para que las patas no se hundan y la grada no pueda echar a rodar.

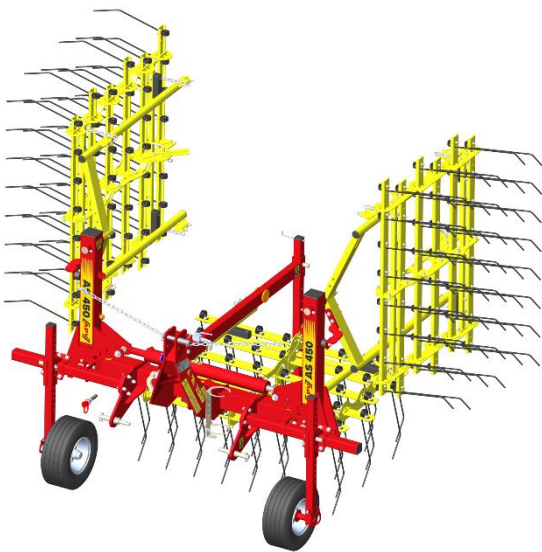


Figura 4: AS 450

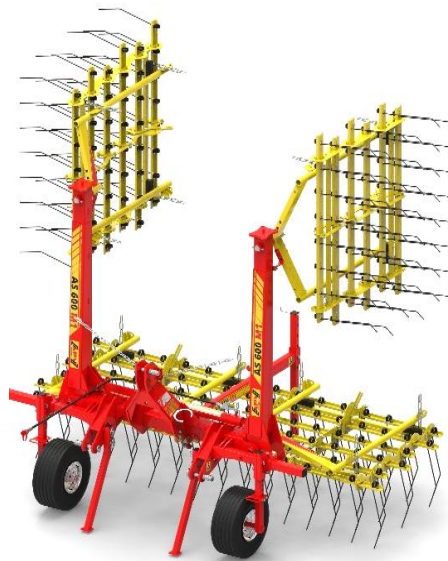


Figura 5: AS 600 M1



Figura 6: AS 900 M1 fija

Para el plegado hidráulico se deben enganchar las cadenas de seguridad en las aspás laterales y, adicionalmente, se debe cerrar el grifo de cierre (en caso de haberlo) que se encuentra en el cilindro de plegado. Después se deben despresurizar las mangueras hidráulicas hacia el tractor.



Figura 7: pata de apoyo delantera



Figura 8: pata de apoyo trasera

6.5 ESTACIONAMIENTO SEGURO DE LA AS 900 M1 CON PLEGADO DE CIZALLA / AS 1200 M1

Para poder garantizar un estacionamiento seguro también con las variantes de máquina AS 900 M1 con plegado de cizalla y AS 1200 M1, en este tipo de construcciones se deben extraer las dos patas de apoyo traseras de sus alojamientos (Figura 9) e introducirse en el perfil hueco con el orificio (figura 8). Mediante los orificios en las patas de apoyo se puede seleccionar la altura adecuada y asegurarse con pernos. Para que los pernos no se aflojen, se deben asegurar con pasadores elásticos.

Como en el caso de las variantes de máquina anteriormente citadas, la superficie de apoyo también debe ser adecuada para el estacionamiento, siendo el suelo firme y horizontal para que las patas no se puedan hundir y la grada no pueda echar a rodar.

Además, para el estacionamiento también se debe comprobar que la presión de los neumáticos de las dos ruedas direccionales interiores sea adecuada (máx. 3,4 bar), de modo que los neumáticos no queden planos al estacionar la máquina.

Para el plegado hidráulico se deben enganchar las cadenas de seguridad en las aspas laterales y, adicionalmente, se debe cerrar el grifo de cierre (en caso de haberlo) que se encuentra en el cilindro de plegado. Después se deben despresurizar las mangueras hidráulicas hacia el tractor.



Figura 9



Figura 10

6.6 PLEGADO DE PRUEBA DE LA GRADA DE LABOREO (CON PLEGADO HIDRÁULICO)

¡ATENCIÓN!

¡Asegúrese de que no haya ninguna persona en el área de peligro!

¡ATENCIÓN!

Plegar el aparato solo elevado del suelo.

Para realizar el plegado de prueba (despliegue y repliegue), proceda como se indica a continuación:

- 1) Acople los conectores del conducto hidráulico. ¡Asegúrese de que siempre estén limpios!
- 2) Después, llene los cilindros con aceite (replegar la grada de laboreo). Los cilindros se llenarán tan pronto como las cadenas de seguridad se hayan descargado.
- 3) Desenganche ahora las cadenas de seguridad.
- 4) Durante el **plegado** a la posición de transporte, la máquina también se debe levantar del suelo y las **púas NO deben estar pretensadas**.
- 5) Repliegue la grada de laboreo.
- 6) Vuelva a enganchar las cadenas de seguridad.
- 7) La grada de laboreo está ahora plegada.

¡ATENCIÓN!

Solo está permitido plegar la grada si las púas de la grada están replegadas y NO están totalmente pretensadas.

¡ATENCIÓN!

En la posición de trabajo (durante todo el proceso de trabajo), la unidad de control del tractor para los cilindros de plegado de la grada debe estar sin presión.

6.7 POSICIÓN DE TRABAJO Y AJUSTE DE LA PROFUNDIDAD DE TRABAJO

Por medio de la velocidad de trabajo se determina fundamentalmente la intensidad de la grada. El rango de velocidad normal se encuentra entre 4 y 12 km/h en función de la sensibilidad y la fase de crecimiento del cultivo. Se consiguen resultados óptimos a partir de solo 6 km/h.

La posición de las púas se puede adaptar a la correspondiente sección de grada a través de los orificios (véase Figura 11) y fijarse mediante clavijas elásticas y pernos.

Las 6 hileras de púas con un total de 48 púas y una distancia entre hileras de 31,25 mm por sección de grada garantizan un resultado de rastrillado homogéneo.



Figura 11



NOTA

Lo ideal es un ángulo derecho aproximado (90° - 100°) entre el extremo de desgaste del diente y el suelo (véase Figura 12 – Centro). Debido a la tensión previa, el ángulo recto solo se alcanza durante el desplazamiento.

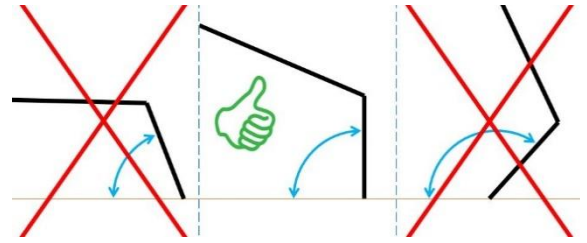


Figura 12: Lo ideal es un ángulo de 90° - 100°

Las ruedas direccionales son una parte importante de la adaptación al suelo y, por consiguiente, deben ajustarse correctamente. Estas se pueden desplazar en el bastidor dependiendo del ancho de vía. Cuanto más hacia arriba en el bastidor se ajusten las ruedas direccionales, mayor será la profundidad de trabajo. Aquí también se debe modificar la posición de las púas y la longitud de extracción del brazo superior. Todas las hileras de púas deben penetrar en el suelo a la misma profundidad para lograr una profundidad de trabajo homogénea en todo el ancho de trabajo.

Según el tipo de suelo, las púas se pueden cargar adicionalmente a través del bastidor y las secciones de grada extendiendo el brazo superior. Al hacerlo, el bastidor de la grada y las horquillas de las secciones de grada se inclinan hacia atrás, ejerciendo así presión adicional sobre las secciones de grada.

Para evitar daños se han montado mordazas de plástico en las secciones de grada.

Las cadenas de las secciones de grada se deben enganchar de manera homogénea en las horquillas de las secciones y asegurarse con los pasadores elásticos.

¡ATENCIÓN!

Si la grada está bajada, no está permitido empujar o rodar hacia atrás con el tractor, ya que podrían producirse importantes daños en las púas y en las secciones de grada.

¡ATENCIÓN!

Coloque la grada sobre el suelo una vez que el vehículo ya esté en movimiento. Si se deposita la grada en parada demasiado rápido en el suelo, se pueden producir daños en la máquina.

¡ATENCIÓN!

Después de un transporte largo por carretera o de una parada prolongada, los cambios de temperatura en el aceite de los conductos hidráulicos pueden provocar diferencias en el ajuste hidráulico de las púas. Por ello, pretense el ajuste hidráulico de las púas dos veces por completo y aflójele de nuevo. Después, ajuste la posición de púas que desee. Esto se debe llevar a cabo con el aparato depositado.

¡ATENCIÓN!

No se deben realizar trayectos con curvas. Si fuera estrictamente necesario, las curvas deberán trazarse en un radio muy amplio.

6.8 AJUSTE HIDRÁULICO DE PÚAS

Con el ajuste hidráulico de púas (se puede equipar posteriormente para AS 450 hasta AS 1200 M1) se monta un cilindro hidráulico de doble acción por cada panel de grada. De este modo se puede ajustar la posición de las púas durante la marcha.

Todos los cilindros hidráulicos están conectados en un circuito de aceite y se controlan en serie. (El ajuste se realiza mediante una unidad de mando de doble acción). De este modo, todos los cilindros hidráulicos tienen siempre la misma presión.

Si baja la grada hasta el punto de que las púas de las secciones de grada toquen el suelo y acciona entonces la unidad de mando de doble acción para el ajuste hidráulico de las púas, se produce una compensación de la presión de aceite entre los cilindros hidráulicos de las correspondientes secciones de grada y la presión de las púas se adapta homogéneamente a lo largo de todo el ancho de trabajo.



Figura 13

7 TRANSPORTE POR CARRETERA

7.1 TRANSPORTE POR VÍAS PÚBLICAS (ASPECTOS GENERALES)

- Para realizar desplazamientos por carretera, limpie las secciones de grada de restos (tierra, hierba, etc.) inmediatamente después de usar el panel.
- Cumpla las normativas del legislador de su país.
- El equipo adosable debe estar identificado según el país con placas de advertencia o láminas con barras oblicuas blancas y rojas (según DIN, ÖNORM o las NORMAS correspondientes).
- Las piezas con peligro para el tráfico o peligrosas (púas) deben taparse e identificarse además con placas de advertencia o láminas.
- Los dispositivos de iluminación del tractor no deben estar tapados por el equipo, por lo demás deberán estar montados en el equipo adosable.
- Las placas de advertencia o láminas deben sobresalir 150 cm como máximo por encima de la calzada durante la circulación.
- El soporte para las placas de advertencia (equipamiento adicional) se monta en el bastidor central (véase el capítulo 15).
- No se deben sobrepasar la carga sobre el eje y el peso total del tractor.
- ¡La direccionalidad del tractor no debe verse perjudicada o reducida debido al equipo adosable!
- Los equipos con semirremolque solo pueden utilizarse en vías públicas con un permiso de operación.
- Pliegue los equipos hidráulicos hacia la posición de transporte.
- Fíjese en que el grifo de cierre (si está disponible) esté cerrado o las cadenas de seguridad estén enganchadas.
- Descargue las mangueras hidráulicas poco antes de desacoplar el tractor mediante la posición de flotación de la unidad de mando del tractor.
- Aliviar la manguera hidráulica primero en casa mediante la posición de flotación de la unidad de mando del tractor.
- Compruebe también que no se hayan perdido los pasadores de aletas de seguridad debido a la ejecución del trabajo.

7.2 CÁLCULO DE LAS PROPORCIONES DE PESO DE CARGAS SOBRE EL EJE EN EL TRACTOR Y CONTRAPESADO

Las máquinas con montaje de 3 puntos modifican el peso total y las cargas sobre el eje del tractor. Estos valores no deben sobrepasar la medida admisible. Respete asimismo la capacidad de carga de los neumáticos. El eje delantero del tractor debe cargarse al menos con el 20 % del peso propio. El contrapesado necesario así como las cargas sobre eje reales se pueden determinar con las siguientes fórmulas:

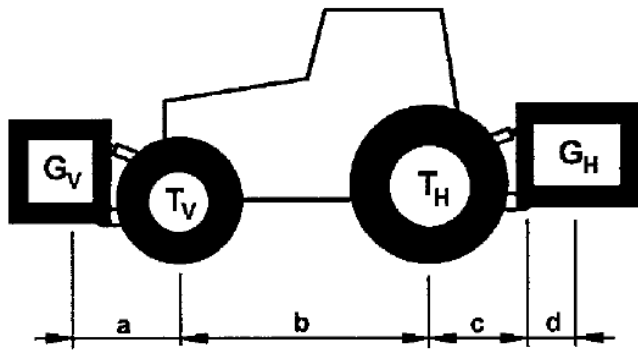


Figura 14

Datos:

- T_L Peso propio del tractor
- T_V Carga sobre el eje delantero del tractor vacío
- T_H Carga sobre el eje trasero del tractor vacío
- G_H Peso total del equipo de montaje trasero
- G_V Peso total del equipo de montaje delantero
- a Distancia desde el centro de gravedad del equipo de montaje delantero hasta el centro del eje delantero
- b Distancia entre ejes del tractor
- c Distancia del centro del eje trasero hasta el centro de la esfera de la biela inferior
- d Distancia desde el centro de la esfera de la biela inferior hasta el centro de gravedad de la máquina de montaje trasero
($d_{AS\ 300} = 93\text{ cm}$, $d_{AS\ 600} = 72\text{ cm}$, $d_{AS\ 900} = 74\text{ cm}$, $d_{AS\ 1200} = 105\text{ cm}$)

Cálculos de peso

1. Cálculo del contrapesado mínimo Frontal en equipos de montaje traseros $G_{V\ min}$:

$$G_{V\ min} = \frac{G_H \cdot (c + d) - T_V \cdot b + 0,2 \cdot T_L \cdot b}{a + b}$$

Introduzca este resultado en la tabla siguiente.

2. Cálculo del contrapesado mínimo Parte trasera en equipos de montaje delanteros $G_{H\ min}$:

$$G_{H\ min} = \frac{G_V \cdot a - T_H \cdot b + 0,45 \cdot T_L \cdot b}{b + c + d}$$

Introduzca también este resultado en la tabla de la página 19.

3. Cálculo de la carga real del eje delantero $T_{V\ real}$:

Si con el equipo de montaje delantero (G_V) no se alcanza el contrapesado mínimo necesario frontal ($G_{V\ min}$), se deberá aumentar el peso del equipo al peso del contrapesado mínimo de la parte frontal.

$$T_{V\ real} = \frac{G_V \cdot (a + b) + T_V \cdot b - G_H \cdot (c + d)}{b}$$

Introduzca ahora en la siguiente tabla la carga sobre el eje delantero real calculada y la admisible indicada en el manual de instrucciones del tractor.

4. Cálculo del peso total real G_{real} :

Si con el equipo de montaje trasero (G_H) no se alcanza el contrapesado mínimo necesario trasero ($G_{H\ min}$), se deberá aumentar el peso del equipo al peso del contrapesado mínimo de la parte trasera.

$$G_{real} = G_V + T_L + G_H$$

Introduzca ahora en la tabla siguiente el peso total calculado y el peso total admisible indicado en el manual de instrucciones del tractor.

5. Cálculo de la carga real del eje trasero $T_{H \text{ real}}$:

$$T_{H \text{ real}} = G_{\text{tat}} - T_{V \text{ tat}}$$

Introduzca en la siguiente tabla la carga sobre el eje trasero real calculada y la admisible indicada en el manual de instrucciones del tractor.

6. Capacidad de carga de los neumáticos:

Introduzca en la siguiente tabla el valor doble (dos neumáticos) de la capacidad de carga admisible de los neumáticos (véase, p. ej., la documentación del fabricante de neumáticos).

¡ATENCIÓN!

¡El contrapesado mínimo debe colocarse como equipo adosado o peso de lastre en el tractor! Los valores calculados no deben ser superiores a los valores admisibles.

7.3 TABLA DE PROPORCIONES DE PESO

	Valor real s. cálculo		Valor admisible s. manual de instrucciones		Capacidad de carga de los neumáticos doble admisible (2 neumáticos)
Contrapesado mínimo parte frontal/trasera	kg				
Peso total	kg	≤	kg		kg
Carga sobre el eje delantero	kg	≤	kg	≤	kg
Carga sobre el eje trasero	kg	≤	kg	≤	kg

8 MANTENIMIENTO Y CONSERVACIÓN

8.1 INDICACIONES GENERALES DE MANTENIMIENTO

Para mantener la máquina en buen estado incluso después de periodos largos de mantenimiento tiene que seguir las indicaciones mencionadas a continuación:

- En el apartado 4 encontrará algunas reglas básicas de seguridad para el mantenimiento.
- Las piezas originales y accesorios están diseñados especialmente para estas máquinas o aperos.
- Queremos dejar bien claro que las piezas y los accesorios que no hayamos suministrado, no han sido comprobados ni autorizados por nosotros.
- El montaje y/o el uso de estos productos pueden posiblemente cambiar de forma negativa o perjudicar las propiedades especificadas de la máquina. El fabricante no se hará responsable de los daños causados por piezas de repuesto y accesorios que no sean originales.
- El fabricante no se hará responsable de los daños causados por modificaciones realizadas en las máquinas por cuenta propia, así como por el uso de componentes y piezas montadas en la máquina que no hayan sido suministrados por APV.
- Cuando se cambien mangueras hidráulicas se deben utilizar recambios originales que cumplan las especificaciones técnicas del fabricante de la máquina.
- ¡Atención! Los líquidos que salgan a alta presión pueden penetrar la piel. Así pues, en caso de accidente, acudir inmediatamente a un médico.

- Después de limpiar, lubricar todos los puntos de engrase y distribuir el lubricante uniformemente en los puntos de apoyo (p. ej. realizar una marcha de prueba breve).
- No utilizar un limpiador de alta presión para limpiar las piezas del cojinete y del sistema hidráulico.
- La limpieza a una presión elevada puede dañar la pintura.
- Proteger la máquina en invierno con un agente no contaminante para que no se oxide.
- Proteger la máquina de la intemperie.
- **Las mangueras hidráulicas se deben sustituir a más tardar después de 6 años desde la fecha de fabricación. La fecha de fabricación de las mangueras hidráulicas se indica en los racores de presión.**
- Estacionar los equipos plegados hidráulicamente o mecánicamente solo en estado plegado.
- Colocar el aparato de modo que los dientes no se carguen innecesariamente.
- Compruebe ocasionalmente la presión de los neumáticos:
 Neumáticos 18x8,50: aprox. 3 bares (AS 600 M1 – AS 1200 M1)
 Neumáticos 16x6,5: aprox. 2,1 bares (AS 300 M1 – AS 450)

8.2 TAREAS DE MANTENIMIENTO PERIÓDICAS

- Hay que apretar todas las conexiones por tornillo como muy tarde tras 3 horas de funcionamiento y después otra vez tras aprox. 20 horas y posteriormente hay que comprobarlas con regularidad. Los tornillos sueltos pueden provocar daños secundarios sustanciales que no están cubiertos por la garantía.
- Lubricar los puntos de lubricación en las articulaciones y rodamientos periódicamente (aprox. cada 10 horas de servicio con grasa universal).
- Después de las primeras 10 horas de servicio y, después de eso, cada 50 horas de servicio, comprobar la estanqueidad de los grupos, mangueras y acoplamientos hidráulicos, así como de la tubería, y reapretar las atornilladuras si fuera necesario.
- **Antes de cada puesta en servicio se debe comprobar que las mangueras hidráulicas no presenten desgaste, daños o envejecimiento. Las piezas dañadas o defectuosas deben sustituirse de inmediato.**
- El sistema hidráulico debe ser comprobado al menos una vez al año por personal técnico.
- El kit de plataforma y sus escaleras de acceso se deben someter periódicamente a una inspección visual.



NOTA

Si ella máquina se eleva del suelo, las dos aspas laterales del armazón deberían mirar ligeramente hacia abajo. Si no es así o si las aspas apuntan demasiado hacia abajo, se deberán ajustar los tornillos de tope en la articulación o los tornillos de ajuste para el tope en el punto nodal entre el bastidor lateral interior y exterior.

8.3 CAMBIO DE PÚAS

Cambie de este modo los púas estropeados o desgastados:

- 1) Afloje las tuercas y extraiga las púas usadas tirando de ellas hacia arriba.
- 2) Inserte las nuevas púas.
- 3) Fije las nuevas púas con el tornillo (véase Figura 15)
- 4) Preste atención a que el tornillo quede pegado a la púa y a que todas las púas formen una línea recta. La arandela plana grande debe estar pegada a la púa. Par de apriete recomendado: 40 Nm.
- 5) La nueva púa está ahora montada.



Figura 15

8.4 REPARACIÓN

En caso de fallo o de daños en la grada de laboreo, póngase en contacto con el fabricante. Encontrará los datos de contacto en el capítulo 2.

9 DATOS TÉCNICOS

Designación de tipos:	AS 300 M1	AS 450	AS 600 M1	AS 900 M1	AS 900 M1 con plegado de cizalla	AS 1200 M1
Funcionamiento:	Las púas redondas elásticas dispuestas en 6 hileras mullen el suelo levantándose ligeramente en un margen de 1-5 cm					
Anchura de trabajo:	3 m	4,5 m	6 m	9 m	9 m	12 m
Anchura de transporte:	todos los modelos 3 m					
Dimensiones [Al x An x P en m] plegada:	1,5 x 3 x 2,2	2,3 x 3 x 2,3	3 x 3 x 2,2	3,8 x 3 x 2,2	3,55 x 3 x 2,4	3,55 x 3 x 2,4
Profundidad de trabajo:	todos los modelos 0-30 mm (dependiendo de las condiciones del suelo)					
Número de púas [unidades]:	96	144	192	288	288	384
Distancia entre hileras:	todos los modelos 31,25 mm					
Montaje/enganche:	Montaje – CAT 1 / CAT 2		Montaje – CAT 2 / CAT 3N			
Peso propio [kg]:	380	560	670	945	1.200	1.300
Herramientas de trabajo:	Púas redondas elásticas (Ø6 / Ø7 / Ø8 mm)					
Adaptación al suelo:	Secciones de grada individuales con una anchura de 1,5 m colgadas en el bastidor con cadenas. Alojamiento oscilante, posibilita la adaptación al suelo					
Potencia mínima del tractor [kW/CV]:	22/30	33/45	44/60	51/70	58/80	58/80
Se puede equipar con:	ES, MDP	MDP, PS 120 M1 – PS 200 M1	PS 120 M1 – PS 500 M2			

9.1 POSIBILIDADES DE COMBINACIÓN DE LA GRADA DE LABOREO CON SEMBRADORA NEUMÁTICA

PS	PS 120 E	PS 200 E	PS 200 H	PS 300 E	PS 300 H	PS 500 E	PS 500 H
Medidas PS AlxAnxP [cm]	90x60x80	100x70x90	100x70x110	110x80x100	110x80x115	125x80x120	125x80x125
Peso [kg]	45	60	83	70	93	93	116
AS	Estado combinado: dimensiones Al x An x P [cm] y peso [kg]						
AS450	230x300x230 780	230x300x230 795	230x300x230 818	No combinable	No combinable	No combinable	No combinable
AS600M1	300x300x220 890	300x300x220 905	300x300x220 928	300x300x220 915	300x300x220 938	300x300x280 938	300x300x280 961
AS900M1	No combinable	No combinable	380x300x280 1.208	No combinable	380x300x280 1.218	No combinable	380x300x280 1.241
AS900M1 con plegado de cizalla			355x300x300 1.468		355x300x300 1.478		355x300x300 1.501
AS1200M1			355x300x300 1.568		355x300x300 1.578		355x300x300 1.601

Los kits de montaje disponibles para el montaje de la PS en la AS pueden consultarse en el capítulo 15 Accesorios.

B: Anchura
T: Profundidad

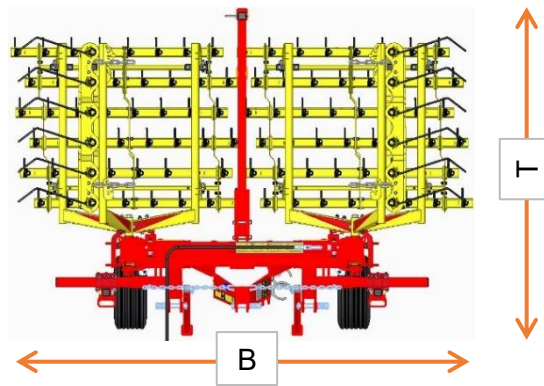


Figura 16: AS - Vista desde arriba en posición de transporte

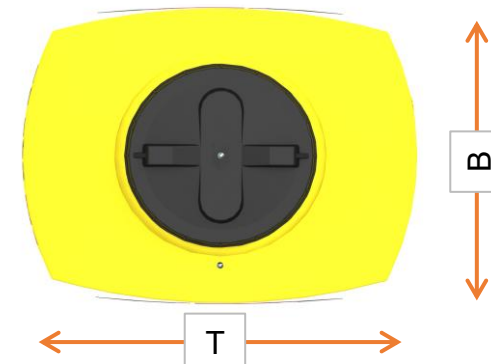


Figura 17: Sembradora neumática - Vista desde arriba

10 ESQUEMA HIDRÁULICO

10.1 AS 450, AS 600 M1, AS 900 M1 FIJA (EFECTO SIMPLE)

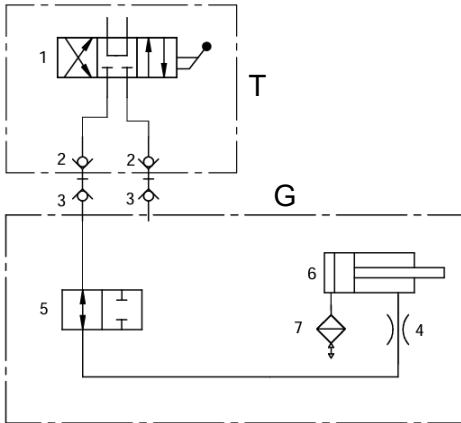


Figura 18

G	Lado de la máquina	4	Arandela estranguladora
T	Lado del tractor	5	Llave esférica 2/2 vías
1	Unidad de control	6	Cilindro hidráulico de doble acción para plegado
2	Manguito de acoplamiento BG 2	7	Válvula de aireación
3	Enchufe de acoplamiento BG 2		

10.2 AS 450, AS 600 M1, AS 900 M1 FIJA (EFECTO DOBLE)

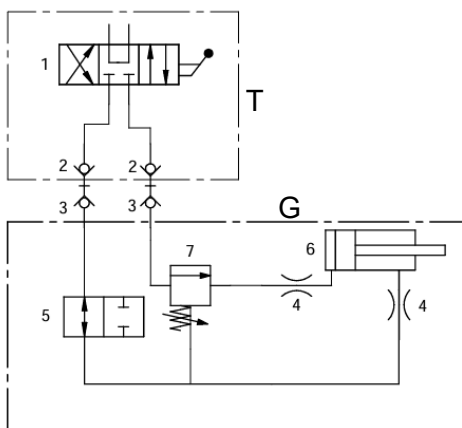
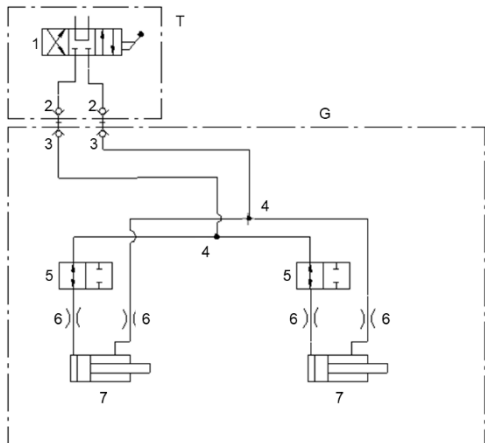


Figura 19

G	Lado de la máquina	4	Arandela estranguladora
T	Lado del tractor	5	Llave esférica 2/2 vías
1	Unidad de control	6	Cilindro hidráulico de doble acción para plegado
2	Manguito de acoplamiento BG 2	7	Válvula limitadora de presión
3	Enchufe de acoplamiento BG 2		

10.3 AS 900 M1 CON PLEGADO DE CIZALLA, AS 1200 M1



G	Lado de la máquina	4	Atornilladura en T
T	Lado del tractor	5	Sistema de bloqueo
1	Unidad de control	6	Arandela estranguladora
2	Manguito de acoplamiento BG 2	7	Cilindro hidráulico de doble acción para plegado
3	Enchufe de acoplamiento BG 2		

11 ILUMINACIÓN DEL ESQUEMA DE CONEXIONES

Leyenda:

R	Derecha
1	Enchufe 12V de 7 polos
2	Luz trasera derecha
2.1	Intermitente
2.2	Luz trasera
2.3	Luz de freno
L	Izquierda
3	Luz trasera izquierda
3.1	Luz de freno
3.2	Luz trasera
3.3	Intermitente

Asignación de enchufes y cables:

N.º	Den.	Color	Función
1	L	Amarillo	Intermitente izquierdo
2	54 g	---	---
3	31	blanco	Masa
4	R	Verde	Intermitente derecho
5	58R	Marrón	Luz trasera derecha
6	54	rojo	Luz de freno
7	58L	Negro	Luz trasera izquierda

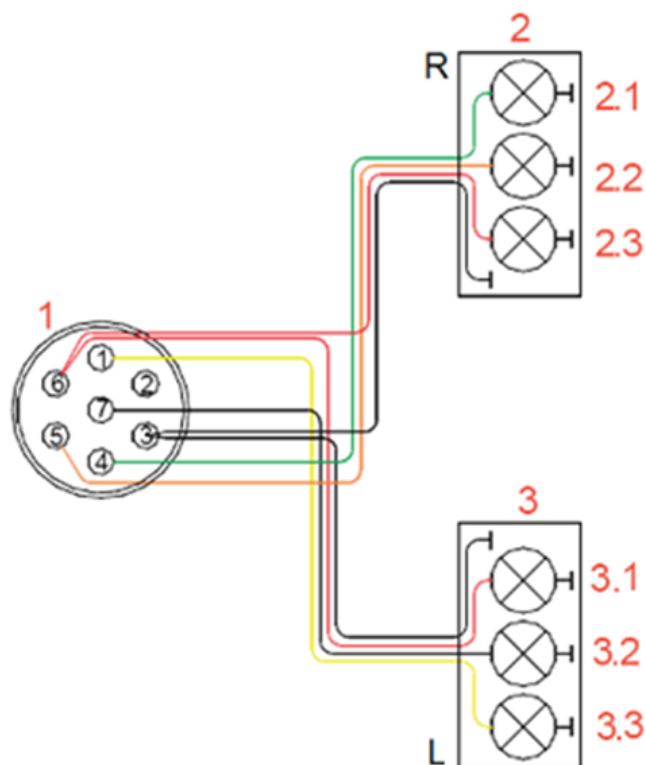


Figura 20



12 PUESTA FUERA DE SERVICIO, ALMACENAMIENTO Y ELIMINACIÓN

12.1 PUESTA FUERA DE SERVICIO DE LA MÁQUINA

Para que la máquina siga operativa también después largas pausas de funcionamiento, es importante tomar las debidas precauciones para el almacenamiento:

Las correspondientes instrucciones para ello en cuanto al estacionamiento seguro y correcto de la respectiva variante de máquina, se encuentran en los puntos 6.3 hasta 6.5.

12.2 ALMACENAMIENTO DE LA MÁQUINA

- La máquina debe almacenarse en un lugar seco y protegido de la intemperie para que no pierda su capacidad funcional, incluso en caso de largos periodos de almacenamiento.
- La máquina debe estacionarse según las indicaciones del punto 6.3 hasta 6.5.
- Asegurar la máquina para que no pueda desplazarse de manera involuntaria.
- En la máquina no debe haber ningún objeto depositado ni almacenado.
- La máquina debe estacionarse y almacenarse siempre en un recinto cerrado para impedir la puesta en servicio no autorizada.

12.3 ELIMINACIÓN

La eliminación de la máquina deberá realizarse conforme a las normativas locales en materia de eliminación y disposición de máquinas.

13 CONSEJOS SOBRE EL CULTIVO DE PLANTAS PARA EL USO DE LA GRADA DE LABOREO

La acción de la grada se basa sobre todo en enterrar, arrancar maleza y desmigajar la superficie del suelo. En el caso de los cereales se estimula además la plantación. Frente a las binadoras, la grada de laboreo posee dos grandes ventajas: trabaja independientemente de las hileras y presenta, en comparación, un rendimiento por superficie muy elevado.

La profundidad de siembra y la estructura superficial del semillero se encuentra en una relación muy estrecha con el éxito del uso de la grada contra las malas hierbas. Por lo que justo se descarta para la siembra plana cualquier clase de grada como método de preemergencia. Posteriormente se puede volver a utilizar la grada en plantas con raíces fuertes en el suelo. En caso de profundidades de siembra de 3-4 cm, el uso de la grada también es posible a una profundidad de trabajo más superficial debidamente. Pero las púas de la grada no deben tocar las semillas germinantes durante esta labor.

Por lo general, en el crecimiento del cultivo es vital combatir la maleza en el estadio de hebras o cotiledón con la grada protegiendo en la medida de lo posible las plantas de cultivo. El método óptimo de trabajo para ello depende mucho de las condiciones del suelo, las plantas y las condiciones climáticas. El modo de trabajo óptimo en función de la ubicación resulta el más rápido debido a la adaptación de la profundidad de trabajo y la variación de la velocidad de trabajo. Como ajuste básico se deberían ajustar los extremos de las púas en la grada aproximadamente en perpendicular a la superficie del suelo.

Las indicaciones de advertencia para un rastrillado intensivo hacen referencia a plantas de cultivo arrancadas, enterradas o torcidas en magnitudes por encima del 10 %. Las pérdidas menores de plantas de cultivo se pueden compensar por anticipado por medio de un ligero suplemento en la dosis de semillas. La densidad de cultivo definitiva no debería estar por debajo de los valores necesario para el cultivo de plantas una vez finalizadas todas las fases de trabajo.

Otros efectos del tratamiento de sus superficies con la grada de laboreo, como

- aireado del suelo,
- regulación del equilibrio hídrico,
- introducción de las semillas para cultivos intercalados y
- fomento del amacollamiento en los cereales

contribuyen de forma decisiva a la formación de una buena base de la planta de cultivo.

Resumen para un uso eficiente y acertado de la grada:

- Un lecho para semillas liso, depositar las semillas a una profundidad suficiente, una germinación homogénea, una superficie del suelo mullida, pocos carriles y tiempo seco son requisitos previos importantes.
- NO se puede recuperar el uso de la grada perdida.
- El uso del rastrillo no tiene un efecto permanente => son necesarias varias fases de trabajo acordadas entre sí.
- El uso óptimo del rastrillo se basa en el límite de la compatibilidad de cultivos, en caso de duda contabilizar las pérdidas de los cultivos.
- Calcular las pérdidas de plantas de cultivo durante la siembra.
- El efecto regulador de la maleza de la grada se logra en parte con una baja velocidad de marcha (a partir de aprox. 2 km/h).
- El ajuste óptimo del rastrillo puede requerir mucho tiempo.

Aquí solamente se describe el potencia del uso de la grada. El éxito del uso de la grada surge finalmente del conocimiento artesanal y la experiencia del usuario.

14 INDICACIONES SOBRE PROTECCIÓN DE LA NATURALEZA Y EL MEDIO AMBIENTE

14.1 REDUCCIÓN DE LA CONTAMINACIÓN ACÚSTICA DURANTE EL USO

Las posibles piezas sueltas (como p. ej. cadenas) deberían sujetarse para impedir ruidos innecesarios.

14.2 USO EFICIENTE DE ENERGÍA

Las púas de la grada de laboreo no deberían penetrar más de lo necesario en el campo de cultivo. De este modo, el tractor no se carga más de lo absolutamente necesario y se puede ahorrar combustible.

14.3 MATERIAS PRIMAS RECICLABLES DURANTE LA ELIMINACIÓN

Muchas piezas de la grada de laboreo están hechas de acero o acero para muelles (como bastidores centrales o laterales, sección de grada, púas, etc.) y pueden ser recogidas y recicladas por una empresa de gestión de residuos.

15 ACCESORIOS

15.1 PLACAS DE ADVERTENCIA E ILUMINACIÓN LED

Para la grada de laboreo también se venden como accesorio placas de advertencia con iluminación LED. Estas son necesarias si se quiere circular con la grada de laboreo por la vía pública.

Referencia:

07042-2-001015 (AS 450)

07016-2-057 (AS 300 M1, AS 600 M1, AS 900 M1)

07015-2-140 (AS 1200 M1)

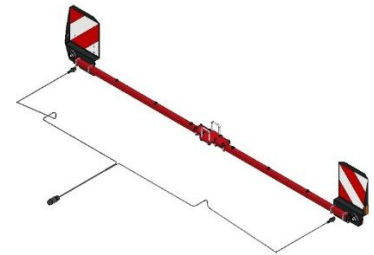


Figura 21

15.2 KIT DE ACCESORIOS AS 600 A AS 900

Con este kit de accesorios se puede transformar una AS 600 M1 en una AS 900 M1. La anchura de trabajo aumenta así de 6 m a 9 m.

Referencia:

07017-2-009



Figura 22

15.3 KIT DE ACCESORIOS AS 900 A AS 1200

Con este kit accesorio se puede transformar una AS 900 M1 con plegado de cizalla en una AS 1200 M1. La anchura de trabajo aumenta así de 9 m a 12 m.

Referencia

07021-2-010



Figura 23

15.4 KIT DE ACCESORIOS PARA PS 120 – 300

Sirve para el montaje de una sembradora neumática en la grada de laboreo. Tenga en cuenta que el montaje debe realizarse de conformidad con la normativa.

Referencia:

07042-2-001025 (AS 450) (PS 300 no compatible)

07017-2-006 (AS 600 M1)

07016-2-031 (AS 900 M1) (PS 300 no compatible)

07021-2-018 (AS 900 M1 con plegado de cizalla)



Figura 24: Imagen simbólica

15.5 KIT DE ACCESORIOS PARA ES Y MDP

Sirve para el montaje de una esparcidora monodisco ES o un multidosificador MDP en la grada de laboreo AS 300 M1. Tenga en cuenta que el montaje debe realizarse de conformidad con la normativa.

Referencia:

07034-2-007 (AS 300 M1)

07042-2-001026 (AS 450) (ninguna ES compatible)

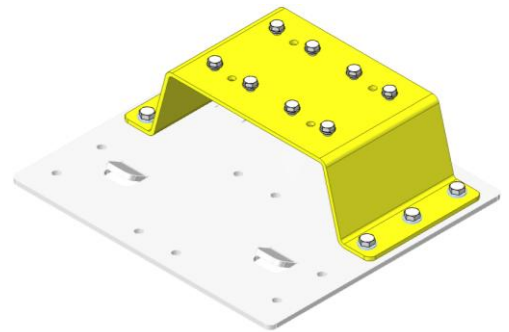


Figura 25

15.6 KIT DE ACCESORIOS PARA PS 120 – 500 CON ARMAZÓN DE MONTAJE

Sirve, en combinación con el armazón de montaje, para el montaje elevado de una sembradora neumática en la grada de laboreo. Tenga en cuenta que el montaje debe realizarse de conformidad con la normativa.

Referencia del armazón de montaje:

07015-2-018

Referencia del kit de accesorios para PS 120 - 500:

07017-2-007 (AS 600 M1)

07016-2-032 (AS 900 M1)

07021-2-019 (AS 900 M1 con plegado de cizalla)

07015-2-017 (AS 1200 M1)



Figura 26: Armazón de montaje



Figura 27: Imagen simbólica del kit de accesorios para PS 120 – 500

15.7 AJUSTE HIDRÁULICO DE PÚAS

Para el ajuste hidráulico de la posición de las púas, por ejemplo, durante la marcha.

Referencia:

07042-2-001027 (AS 450)
07017-2-004 (AS 600 M1)
07016-2-030 (AS 900 M1)
07021-2-006 (AS 900 M1 con plegado de cizalla)
07015-2-016 (AS 1200 M1)



Figura 28

15.8 KIT DE PLATAFORMA PARA AS

Para un mantenimiento más sencillo de la sembradora neumática se ofrece un kit de plataforma adecuado para cada uno de los kits accesorios para PS (véase el punto 15.4 y el punto 15.6).

Tenga en cuenta que el montaje debe realizarse de conformidad con la normativa.

Referencia:

Para kit de accesorios PS sin armazón de montaje (véase el punto 15.4):
07016-2-052 (AS 300 M1, AS 600 M1, AS 900 M1)
07042-2-001024 (AS 450)

Para kit de accesorios PS con armazón de montaje (véase el punto 15.6):

07016-2-053 (AS 600 M1, AS 900 M1)
07015-2-107 (AS 900 M1 con plegado de cizalla, AS 1200 M1)



Figura 29: Kit de plataforma para kit de accesorios PS sin armazón de montaje



Figura 30: Imagen simbólica: Kit de plataforma para kit de accesorios PS con armazón de montaje

15.9 KIT DE ACCESORIOS PARA UN SEGUNDO PAR DE RUEDAS DIRECCIONALES

Par adicional de ruedas direccionales para el bastidor lateral.

Referencia:

07017-2-005 (AS 600 M1)



Figura 31

16 PIEZAS DE RECAMBIO

Tiene la opción de pedir las piezas de repuesto que desee directamente a través de nuestro catálogo de piezas de repuesto online. Para ello, escanee el código QR con su teléfono móvil. Será redirigido directamente a nuestro catálogo de piezas de repuesto online. Tenga a mano su número de producto/número de serie.



También puede acceder a nuestro catálogo de piezas de repuesto online a través de nuestra página web www.apv.at en el área de Servicio.

Si tiene alguna pregunta sobre piezas de repuesto o sobre su suministro, no dude en ponerse en contacto con nuestro servicio posventa (datos de contacto en el apartado 2).

17 ÍNDICE

Accesorios.....	27	Multidosificador.....	28
Adhesivo	10	Neumáticos.....	9
Ajuste hidráulico de púas	17, 29	Par de ruedas direccionales.....	29
Almacenamiento.....	25	Pedidos de piezas de repuesto	5
Asignación de enchufes y cables.....	24	Peligros.....	10
Cálculo de las proporciones de peso.....	18	Piezas de recambios.....	30
Cálculos de peso.....	18	Placa de características	5
Cambio de púas	20	Placas de advertencia.....	27
Casos de garantía	5	Plegado	15
Cilindros hidráulicos	17	Posibilidades de combinación	22
Consejos	26	Posición de las púas	15
Contrapesado mínimo	18	Posición trabajo	15
Datos técnicos.....	21	Profundidad de trabajo.....	15
Descripción de la máquina	12	Protección de la naturaleza y el medio ambiente	27
Eliminación.....	25	Puesta fuera de servicio.....	25
Esquema hidráulico.....	23	Reparación	20
Estacionamiento.....	12, 13, 14	Rótulos de seguridad	10
Funcionamiento.....	21	Ruedas direccionales.....	16
Garantía	6	Servicio.....	5
Identificación de la máquina	5	Sistema hidráulico.....	9
Indicaciones de seguridad	6	Tabla de proporciones de peso.....	19
Indicaciones generales de seguridad a nivel técnico y disposiciones de prevención de accidentes	7	Trabajos de mantenimiento y de conservación	5
Mantenimiento.....	9	Transporte por carretera	17
Mantenimiento y conservación	19	Trayectos con curvas.....	16
Manual de instrucciones.....	12	Uso conforme a lo previsto	6
Máquinas montadas	8	Uso eficiente de energía	27
Montaje en el tractor.....	12	Velocidad de trabajo	15



APV – Technische Produkte GmbH
Zentrale: Dallein 62
AT - 3753 Hötzelndorf

Tel.: +43 2913 8001
office@apv.at
www.apv.at

