

ШТРИГЕЛЬНАЯ БОРОНА

**AS 300 M1, AS 450, AS 600 M1, AS 900 M1,
AS 1200 M1**

ИНСТРУКЦИЯ ПО ЭКСПЛУАТАЦИИ



ВНИМАТЕЛЬНО ПРОЧИТАТЬ ПЕРЕД ВВОДОМ В ЭКСПЛУАТАЦИЮ!

Перевод оригинального руководства по эксплуатации

Версия: 3.0 RU; артикульный номер: 00605-3-001035



СОДЕРЖАНИЕ

ДЕКЛАРАЦИЯ СООТВЕТСТВИЯ СТАНДАРТАМ ЕС	4
1 ИДЕНТИФИКАЦИЯ АГРЕГАТА	5
2 СЕРВИСНАЯ СЛУЖБА	5
3 ГАРАНТИЯ	6
3.1 Активация гарантии.....	6
4 УКАЗАНИЯ ПО ТЕХНИКЕ БЕЗОПАСНОСТИ	6
4.1 Использование по назначению	6
4.2 Общие указания по технике безопасности и предписания по предотвращению несчастных случаев	7
4.3 Опасности при использовании (навесные агрегаты)	8
4.4 Гидравлическая система	9
4.5 Опасности при текущем ремонте (техническое обслуживание, шины).....	9
5 ПРЕДУПРЕЖДАЮЩИЕ ЗНАКИ	11
6 ИНСТРУКЦИЯ ПО ЭКСПЛУАТАЦИИ	13
6.1 Описание машины.....	13
6.1.1 Указания для AS 300 M1	13
6.2 Навешивание на трактор	13
6.3 Безопасная стоянка AS 300 M1	13
6.4 Безопасная установка на землю AS 450 / AS 600 M1 / AS 900 M1 жесткой конструкции	14
6.5 Безопасная стоянка AS 900 M1 с системой складывания параллелограммного типа / AS 1200 M1	15
6.6 Пробное складывание штригельной бороны (при гидравлическом складывании)	16
6.7 Рабочее положение и настройка рабочей глубины	16
6.8 Гидравлическая регулировка зубьев	18
7 ТРАНСПОРТИРОВКА ПО ДОРОГАМ	18
7.1 Транспортировка по дорогам общего пользования (общие сведения).....	18
7.2 Расчет распределения масс от нагрузки на оси трактора и балластировка	19
7.3 Таблица распределения масс	20
8 ТЕХСЛУЖИВАНИЕ И УХОД	21
8.1 Общие указания по техническому обслуживанию.....	21
8.2 Регулярные работы по техобслуживанию	21
8.3 Замена зубьев	22
8.4 Ремонт и приведение в исправное состояние.....	22
9 ТЕХНИЧЕСКИЕ ДАННЫЕ	23
9.1 Возможности комбинирования полевой бороны с пневматическим высевальным устройством.....	24
10 ГИДРАВЛИЧЕСКАЯ СХЕМА	25
10.1 AS 450, AS 600 M1, AS 900 M1 жесткой конструкции (простого действия)	25
10.2 AS 450, AS 600 M1, AS 900 M1 жесткой конструкции (двойного действия)	25
10.3 AS 900 M1 с системой складывания параллелограммного типа, AS 1200 M1	26
11 СХЕМА СОЕДИНЕНИЙ СИСТЕМЫ ОСВЕЩЕНИЯ	27
12 ВЫВОД ИЗ ЭКСПЛУАТАЦИИ, ХРАНЕНИЕ И УТИЛИЗАЦИЯ	28

12.1	Вывод машины из эксплуатации	28
12.2	Хранение машины	28
12.3	Утилизация	28
13	СОВЕТЫ ПО ИСПОЛЬЗОВАНИЮ ПОЛЕВОЙ БОРОНЫ В РАСТЕНИЕВОДСТВЕ	28
14	УКАЗАНИЯ ПО ОХРАНЕ ПРИРОДЫ И ОКРУЖАЮЩЕЙ СРЕДЫ	29
14.1	Уменьшение вредного шумового воздействия при эксплуатации	29
14.2	Энергоэффективное использование	29
14.3	Сырье, пригодное для переработки и вторичного использования, при утилизации	29
15	ПРИНАДЛЕЖНОСТИ	30
15.1	Предупреждающие таблички и светодиодная подсветка	30
15.2	Комплект принадлежностей для дооснащения AS 600 до AS 900	30
15.3	Комплект принадлежностей для дооснащения AS 900 до AS 1200	30
15.4	Комплект принадлежностей для PS 120 – 300	31
15.5	Комплект принадлежностей для ES и MDP	31
15.6	Комплект принадлежностей для PS 120 – 500 с монтажным кронштейном	32
15.7	Гидравлическая регулировка зубьев	32
15.8	Комплект платформы для AS	33
15.9	Комплект принадлежностей для 2-й пары копирующих колес	33
16	ЗАПАСНЫЕ ЧАСТИ	34
17	УКАЗАТЕЛЬ	34



Декларация соответствия стандартам ЕС



Производитель: **APV – Technische Produkte GmbH**
Dallein 62
AT - 3753 Hötzelstdorf

настоящим заявляет, что описанная ниже линейка навесных агрегатов в соответствии со своей концепцией и конструкцией, а также в исполнении, в котором она представлена на рынке, соответствует основным применимым требованиям по безопасности и охране здоровья указанных Директив.

Эта декларация теряет силу, если в навесной агрегат внесены изменения, не согласованные с компанией **APV – Technische Produkte GmbH**.

Обозначение линейки навесных устройств: **Штригельная борона**
AS 300 M1 | AS 450 | AS 600 M1
AS 900 M1 | AS 900 M1 с ножничным складыванием
AS 1200 M1

Год изготовления: начиная с 2022

Серийный номер: начиная с 07034-01000 | 07042-01000 | 07017-01000
07016-01000 | 07021-01000 | 07015-01000

Применимые директивы: Директива ЕС о безопасности машин и оборудования 2006/42/ЕС

При планировании, проектировании, производстве и размещении машины на рынке применялись следующие гармонизированные европейские стандарты:

EN ISO 12100:2010	Безопасность машин. Общие принципы конструирования. Оценка и снижение рисков
EN ISO 4254-1:2015	Сельскохозяйственные машины. Безопасность. Часть 1: Общие требования
EN ISO 13854:2019	Безопасность машин. Минимальные расстояния для предотвращения защемления частей человеческого тела
EN ISO 13857:2019	Безопасность машин. Безопасные расстояния для предохранения верхних и нижних конечностей от попадания в опасные зоны
EN 60204-1:2018	Безопасность машин. Электрооборудование машин. Часть 1: Общие требования

Составлена относящаяся к машине специальная техническая документация согласно Приложению VII, часть А.

Ответственный за техническую документацию: APV - Technische Produkte GmbH

Dallein / Hötzelstdorf, 04/2026



Инж. Карл Хайнц Штайндль (Ing. Karl Heinz Steindl)
Директор (уполномоченное лицо в ЕС)

1 ИДЕНТИФИКАЦИЯ АГРЕГАТА

Полевую борону можно однозначно идентифицировать на основании следующих сведений, указанных на фирменной табличке.

- Обозначение
- Модель
- Заводской номер

Расположение заводской таблички

Заводская табличка расположена на основной раме рядом с точкой сцепки для верхней тяги (см. Рис. 1).



Рис. 1

На следующем изображении (Рис. 2) показана структура заводской таблички:

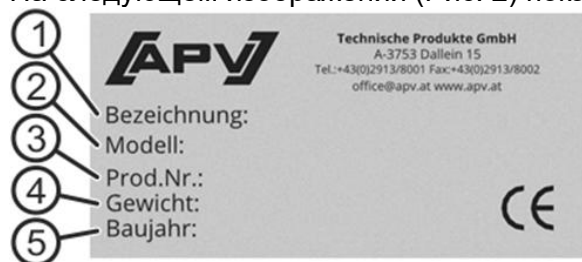


Рис. 2

Сведения на заводской табличке имеют следующее значение:

- 1: Обозначение
- 2: Модель
- 3: Номер изделия/серийный номер
- 4: Вес
- 5: Год изготовления



УВЕДОМЛЕНИЕ

При возникновении вопросов или наступлении гарантийного случая всегда указывайте заводской номер / серийный номер машины.



ВНИМАНИЕ!

Сохраняется право на опечатки, все сведения носят справочный характер!

2 СЕРВИСНАЯ СЛУЖБА

Обращайтесь в нашу сервисную службу в следующих случаях:

- Если информации в настоящем руководстве недостаточно для ответа на вопросы о работе со штригельной бороней.
- Для заказа запасных деталей.
- Для заказа работ по техническому обслуживанию и текущему ремонту.

Адрес сервисной службы:

APV — Technische Produkte GmbH
Zentrale: Dallein 62
3753 Hötzelsdorf
ÖSTERREICH/АВСТРИЯ

Телефон: +43 2913 8001-5500
Факс: +43 2913 8002
Эл. почта: service@apv.at
www.apv.at

3 ГАРАНТИЯ

Агрегат проверяется на наличие возможных повреждений, полученных при транспортировке, сразу при приемке. Поданные позднее рекламации, касающиеся повреждений при транспортировке, не признаются.

Мы предоставляем заводскую гарантию сроком на шесть месяцев, начиная с даты поставки (счет или накладная считаются гарантийным талоном).

Данная гарантия действует в случае обнаружения дефектов материала или конструкции и не распространяется на детали, поврежденные в результате обычного или чрезмерного износа.

Гарантия теряет силу, если

- повреждения возникли в результате внешнего силового воздействия;
- допущена ошибка в обслуживании;
- существенно превышено ограничение по мощности кВт/л. с.;
- устройство было изменено, переоборудовано или оснащено запчастями сторонних производителей без нашего согласия.

3.1 АКТИВАЦИЯ ГАРАНТИИ

Каждая машина APV должна быть зарегистрирована сразу после поставки. При регистрации активируется право на гарантийное обслуживание, и APV может гарантировать лучший сервис.

Чтобы активировать гарантию на ваше агрегат, просто отсканируйте QR-код при помощи смартфона – вы будете перенаправлены непосредственно в раздел "Сервис" нашего веб-сайта.



Конечно, вы также можете активировать гарантию через наш веб-сайт www.apv.at в разделе "Сервис".

4 УКАЗАНИЯ ПО ТЕХНИКЕ БЕЗОПАСНОСТИ

В этой главе содержатся общие правила поведения, касающиеся надлежащего использования агрегата, а также указания по технике безопасности, которые вы должны обязательно соблюдать ради собственной безопасности.

Перечень очень длинный, некоторые указания относятся не только к поставленному агрегату. Этот список напомнит вам о непреднамеренно выпущенных из внимания правилах безопасности при ежедневном использовании машин и агрегатов.

4.1 ИСПОЛЬЗОВАНИЕ ПО НАЗНАЧЕНИЮ

Агрегат сконструирован исключительно для стандартного применения в сельском хозяйстве (применение по назначению).

Любое использование, выходящее за рамки указанного, считается использованием не по назначению. За возникший в результате этого ущерб производитель ответственности не несет; все риски ложатся непосредственно на пользователя.

К применению по назначению также относится соблюдение предписанных производителем условий эксплуатации, технического обслуживания и текущего ремонта.

Использовать устройство, а также выполнять его техобслуживание и ремонт разрешается только лицам, ознакомленным с ним и возможными опасностями. Передавайте все указания по безопасности также другим пользователям.

Необходимо придерживаться соответствующих национальных и международных предписаний по предотвращению несчастных случаев, а также прочих общепризнанных правил по технике безопасности, производственной медицине и уличному движению.

Самовольное изменение агрегата исключает ответственность производителя за возникший в результате этого ущерб.

Устройство предназначено для эксплуатации под открытым небом при температуре от +5°C до 40°C в сухую погоду. Не допускайте попадания воды внутрь него. Не эксплуатируйте устройство в дождь!

4.2 ОБЩИЕ УКАЗАНИЯ ПО ТЕХНИКЕ БЕЗОПАСНОСТИ И ПРЕДПИСАНИЯ ПО ПРЕДОТВРАЩЕНИЮ НЕСЧАСТНЫХ СЛУЧАЕВ

- Пользователь прочел и понял данное руководство по эксплуатации до начала работ с агрегатом.
- Эксплуатирующая организация должна обучать и инструктировать свой персонал. Персонал должен прочесть и понять данное руководство по эксплуатации до начала работ с агрегатом.
- Всегда держите руководство по эксплуатации рядом с агрегатом в справочных целях.
- При передаче агрегата передайте следующему пользователю также руководство по эксплуатации.
- Не используйте агрегат, если вы устали, находитесь под действием наркотиков, алкоголя или лекарств.
- **Перед каждым использованием проверяйте работу складывающего устройства и его защитных приспособлений (предохранительная цепочка).**
- Перед каждым вводом устройства в эксплуатацию проверьте его и трактор на безопасность движения и эксплуатации!
- Соблюдайте общепринятые правила техники безопасности и предписания по предотвращению несчастных случаев!
- Размещенные на агрегате таблички с предупреждениями и указаниями важны для безопасной эксплуатации: их соблюдение обеспечит вам безопасность!
- При движении по дорогам общего пользования соблюдать соответствующие положения!
- Перед началом работы следует ознакомиться со всеми устройствами и элементами управления, а также с их функциями. Во время работы делать это будет уже поздно!
- Одежда пользователя должна плотно прилегать к телу! Избегать свободной одежды!
- Во избежание опасности пожара содержать агрегаты в чистоте!
- Перед началом движения и вводом в эксплуатацию проверить близлежащее пространство! (Дети!) Следите за тем, чтобы всегда был достаточный обзор!
- Перевозка людей во время работы и транспортировки на рабочем агрегате запрещена!
- Агрегат следует подсоединять согласно предписаниям и крепить только к предусмотренным устройствам!
- При сцеплении и расцеплении агрегатов и трактора необходимо соблюдать особую осторожность!
- При монтаже и демонтаже привести опорные приспособления в соответствующее положение! (Устойчивость)
- Всегда устанавливать грузы согласно предписаниям в предусмотренных для этого точках крепления!
- Учитывать допустимую нагрузку на ось, общую массу и транспортные габариты!
- Проверить и установить транспортировочное оборудование, например, систему освещения, предупреждающие и защитные приспособления!
- Расцепляющие тросы быстродействующих соединительных устройств должны свободно свисать и не должны самопроизвольно срабатывать в нижнем положении!
- Строго запрещается покидать кабину водителя во время движения!

- Навешенные или прицепленные агрегаты, а также балласты влияют на динамические свойства, управляемость и эффективность торможения. Поэтому обращайтесь внимание на достаточную управляемость и эффективность торможения!
- При прохождении поворотов учитывайте длину вылета и инерционную массу агрегата!
- Ввод агрегата в эксплуатацию производить только с установленными защитными устройствами, находящимися в положении защиты!
- Запрещается находиться в рабочей зоне!
- Запрещается находиться в зоне поворота агрегата!
- Гидравлические складные рамы разрешается приводить в действие только в том случае, если в зоне поворота нет людей.
- На деталях, приводимых в действие сторонними силами (например, гидравлически), имеются места возможного защемления и порезов!
- При использовании агрегатов с ручным складыванием всегда обращать внимание на собственную устойчивость!
- При использовании быстропередвигающихся агрегатов с почвообрабатывающими инструментами: после подъема инерционная масса создает опасность! Подходить только после полной остановки!
- Перед тем как выйти из трактора, следует опустить агрегат на землю, выключить двигатель и извлечь ключ зажигания!
- Запрещено находиться между трактором и агрегатом, пока транспортное средство не будет зафиксировано посредством стояночного тормоза и/или противооткатных упоров!
- Зафиксировать сложенную раму и подъемные устройства в транспортировочном положении!
- Перед транспортировкой по дорогам поднять и зафиксировать захваты почвоуплотнителя!
- Заблокировать маркеры в транспортировочном положении!
- Для контроля за процессом необходим свободный вид на установленную стригельную борону и опасную зону перемещений.
- В соответствии с руководством по техобслуживанию рекомендуется выполнение очистки. При этом следует действовать согласно руководству и использовать средства индивидуальной защиты.
- Запрещается выполнять работы под машиной.
- Перед каждым использованием пользователь должен проверять устройства и линии на предмет поломок, трещин, утечек, потертостей, ослабленных винтов и резьбовых соединений, вибраций, необычных шумов и правильности функционирования.
- Необходимо использовать защитные очки и средства защиты органов слуха.
- При монтаже пользователь должен следить в особенности за выполнением требований, предъявляемых к трактору в отношении мощности, нагрузки на оси и распределения массы в соответствии с руководством по эксплуатации, а также за правильным подключением соединений.
- При монтаже агрегата все подключения к гидросистеме трактора должны точно и аккуратно выполняться пользователем.
- Согласно руководству по эксплуатации скорость движения трактора при выполнении рабочих операций должна составлять от 6 до 12 км/ч.
- При проведении работ по ремонту или техобслуживанию в случае необходимости следует использовать дополнительное освещение (например, ручной фонарь).

4.3 ОПАСНОСТИ ПРИ ИСПОЛЬЗОВАНИИ (НАВЕСНЫЕ АГРЕГАТЫ)

- Приступая к навешиванию или снятию агрегатов с трехточечной навески, привести устройства управления в положение, исключающее самопроизвольный подъем или опускание!
- При трехточечной навеске категории навесного оборудования трактора и агрегата должны совпадать или быть согласованы между собой!
- В области трехточечной системы тяг существует опасность защемления или получения порезов!


- При включении системы внешнего управления трехточечной навеской нельзя находиться между трактором и агрегатом!
- При установке агрегата в транспортировочное положение всегда проверяйте боковую фиксацию трехточечной системы тяг трактора!
- При движении по дороге с поднятым агрегатом необходимо заблокировать рычаг управления от опускания!
- При монтаже пользователь должен соединить штригельную борону с трактором при помощи металлического соединения.
- Оператор должен следить за тем, чтобы вблизи штригельной бороны никого не было при перемещении бороны или ее элементов с помощью гидравлики трактора или при подъеме и опускании боковых секций. Визуальный контроль водителем!
- При движении по дорогам, которое разрешено только при поднятой бороне и сложенных боковых секциях, необходимо на блоке управления гидравлического цилиндра принять меры против опускания штригельной бороны и поднятых боковых секций (дополнительная фиксация цепочкой). Это должно обеспечиваться и при отказе гидравлики трактора.

4.4 ГИДРАВЛИЧЕСКАЯ СИСТЕМА

- Гидравлическая система находится под высоким давлением!
- При подключении гидравлических цилиндров и гидравлических двигателей соблюдайте предписанный порядок подсоединения гидравлических шлангов!
- При подсоединении гидравлических шлангов к гидравлике трактора необходимо следить за тем, чтобы в гидросистеме трактора и агрегата не было давления!
- Во избежание неправильного обслуживания на гидравлических функциональных соединениях между трактором и агрегатом необходимо промаркировать соединительные муфты и штекеры! Если перепутать разъемы, то выполняется обратная функция (например, подъем вместо опускания)! – опасность несчастного случая!
- Необходимо регулярно проверять гидравлические шлангопроводы и заменять их в случае повреждения и износа! Используемые для замены шланги должны соответствовать техническим требованиям производителя агрегата!
- При поиске мест утечки, чтобы избежать травмирования, пользуйтесь подходящими вспомогательными средствами!
- Жидкость, вытекающая под высоким давлением (гидравлическое масло), может проникать через кожу и вызывать серьезные травмы! При получении травмы немедленно обратитесь к врачу! (Опасность заражения!)
- Перед проведением работ на гидросистеме опустить агрегат, сбросить давление в системе и выключить двигатель!
- Предохранительные цепи отсоединять только после ослабления! (Цилиндр должен быть заполнен маслом)

4.5 ОПАСНОСТИ ПРИ ТЕКУЩЕМ РЕМОНТЕ (ТЕХНИЧЕСКОЕ ОБСЛУЖИВАНИЕ, ШИНЫ)

- Работы по ремонту, техобслуживанию и очистке, а также устранение неисправностей принципиально разрешается выполнять только после выключения привода и остановки двигателя! – Извлечь ключ зажигания!
- Регулярно проверять надежность крепления гаек и винтов и при необходимости подтягивать их!
- При выполнении работ по техобслуживанию на поднятом агрегате всегда фиксировать его подходящими опорными элементами!
- При замене рабочих инструментов с ножами использовать подходящие инструменты и перчатки!
- Масла, смазки и фильтры утилизировать надлежащим образом!
- Перед выполнением работ на электрической установке обязательно ее обесточить!

- 
- При выполнении электросварочных работ на тракторе и навесных агрегатах отсоединить кабели от генератора и аккумулятора!
 - Запчасти должны соответствовать техническим требованиям, которые определены производителем агрегата! Это обеспечивается использованием оригинальных запчастей!
 - Очистка должна выполняться водой или сжатым воздухом. Работы по очистке должны выполняться после опускания, остановки и блокировки машины от повторного запуска.
 - При работе с шинами следите за тем, чтобы агрегат находился в устойчивом положении и был защищен от откатывания (противооткатные упоры).
 - Работы по шиномонтажу требуют наличия специальных знаний и отвечающего требованиям монтажного оборудования!
 - Ремонт шин должен выполняться только специалистами и с использованием подходящих монтажных инструментов!
 - Регулярно проверяйте давление воздуха! Помните о предписанном давлении!

5 ПРЕДУПРЕЖДАЮЩИЕ ЗНАКИ

Обратите внимание на наклейки, расположенные на агрегате, поскольку они указывают на особые опасности!

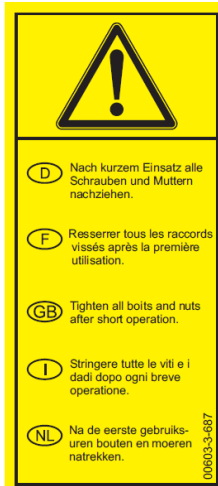
 <p>Запрещено находиться в опасной зоне (зоне поворота)!</p>	 <p>Не стойте на машине во время движения!</p>	 <p>Перед техобслуживанием обязательно заглушить двигатель и извлечь ключ!</p>	 <p>Перед вводом в эксплуатацию прочитайте руководство по эксплуатации и учтите указания!</p>
 <p>Поднимите агрегат над землей и медленно складывайте или раскладывайте.</p>	 <p>Транспортировочный крюк При погрузке машины закрепите тросы или цепи в этих точках!</p>	 <p>Будьте осторожны при выходе жидкости под давлением! Соблюдать указания из руководства по эксплуатации!</p>	 <p>При навешивании агрегатов и приведении в действие гидравлики запрещено находиться между машинами!</p>



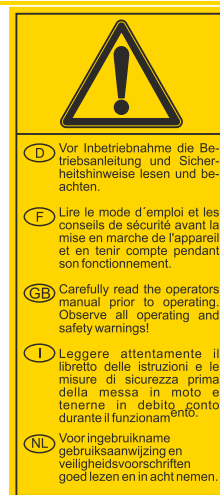
Не подниматься на вращающиеся детали; использовать предусмотренные подножки!



Внимание! Опасность защемления!
Никогда не протягивайте руки в зону с опасностью защемления, пока там могут двигаться детали!



После непродолжительного использования подтяните все винты и гайки.



Перед вводом в эксплуатацию прочитать руководство по эксплуатации и учесть указания!



Внимание! Опасность защемления!
Запрещено находиться в опасной зоне (зоне поворота)!

6 ИНСТРУКЦИЯ ПО ЭКСПЛУАТАЦИИ

6.1 ОПИСАНИЕ МАШИНЫ

Штригельная борона AS 300 M1 | AS 450 | AS 600 M1 | AS 900 M1 | AS 900 M1 с ножничным складыванием | AS 1200 M1 представляет собой почвообрабатывающий агрегат, который можно прицепить к трактору с помощью трехточечного навесного устройства.

6.1.1 УКАЗАНИЯ ДЛЯ AS 300 M1

Штригельная борона AS 300 M1 не имеет возможности складывания и не оборудована гидравликой.

Учитывайте, что модель AS 300 M1 может комбинироваться только с однодисковым разбрасывателем ES и мультидозатором MDP.

6.2 НАВЕШИВАНИЕ НА ТРАКТОР

При эксплуатации в сложных условиях дополнительный колесный груз может стать преимуществом. См. также руководство по эксплуатации от производителя трактора.

Для обеспечения управляемости и торможения трактор спереди должен быть оснащен достаточным балластом. На переднюю ось должно приходиться не менее 20 % собственной массы трактора.

Подъемные стойки слева и справа следует настроить на одинаковую высоту. Устройство должно монтироваться на 3-точечную навеску трактора.

При навешивании установите верхнюю тягу таким образом, чтобы она и во время работы располагалась с наклоном вниз в направлении трактора. (Соблюдайте указания изготовителя трактора.)

Отрегулируйте боковые шарнирно-рычажные механизмы таким образом, чтобы устройство могло свободно качаться при работе в поле, но фиксировалось в поднятом состоянии.

6.3 БЕЗОПАСНАЯ СТОЯНКА AS 300 M1

Для варианта AS 300 M1 (Рис. 3) сначала необходимо откинуть вниз заднюю стойку (как показано на Рис. 8). Во избежание случайного открытия опоры необходимо зафиксировать пружинным фиксатором на болту. Площадка должна подходить для установки машины, т.е. иметь твердое и горизонтальное основание, чтобы стойки не погрузились в земли или сетчатая борона не откатилась.

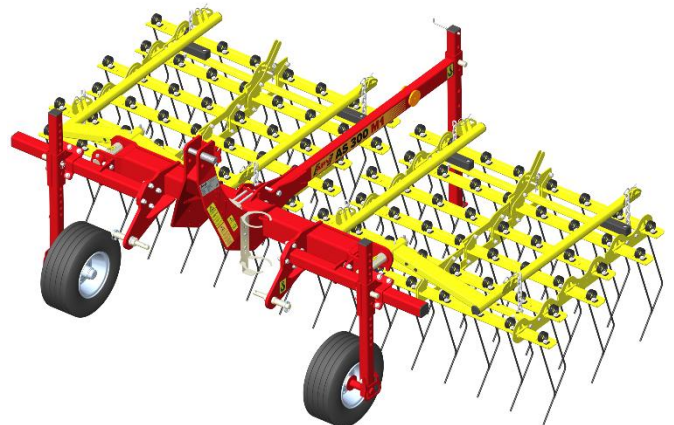


Рис. 3: AS 300 M1

6.4 БЕЗОПАСНАЯ УСТАНОВКА НА ЗЕМЛЮ AS 450 / AS 600 M1 / AS 900 M1 ЖЕСТКОЙ КОНСТРУКЦИИ

Для варианта машины AS 450 (Рис. 4) сначала необходимо откинуть вниз заднюю опорную стойку (как показано на Рис. 8). Во избежание случайного открытия опоры необходимо зафиксировать пружинным фиксатором на болту.

Для вариантов машины AS 600 M1 (Рис. 5) и AS 900 M1 жесткой конструкции (Рис. 6) сначала откиньте вниз обе стойки (как показано на Рис. 7). Заднюю стойку также необходимо откинуть вниз. Во избежание случайного открытия все опоры необходимо зафиксировать пружинным фиксатором на болту.

Площадка должна подходить для установки машины, т.е. иметь твердое и горизонтальное основание, чтобы стойки не погрузились в земли или сетчатая борона не откатилась.

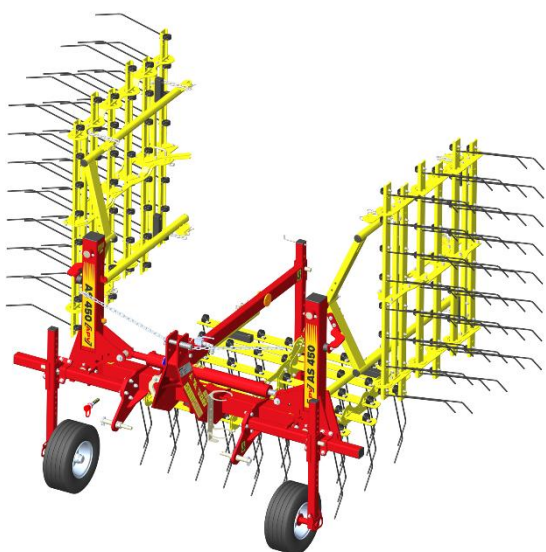


Рис. 4: AS 450

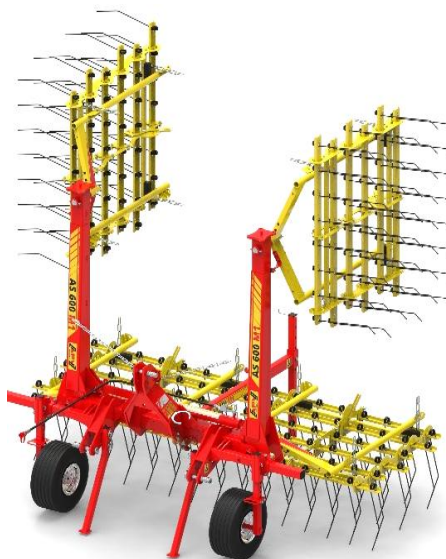


Рис. 5: AS 600 M1



Рис. 6: AS 900 M1 жесткой конструкции

При гидравлическом складывании необходимо навесить предохранительные цепи на боковых секциях и дополнительно закрыть запорный кран (при наличии) на цилиндре складывания. Затем сбросьте давление в гидравлических шлангах к трактору.



Рис. 7: Передние стойки



Рис. 8: Задняя стойка

6.5 БЕЗОПАСНАЯ СТОЯНКА AS 900 M1 С СИСТЕМОЙ СКЛАДЫВАНИЯ ПАРАЛЛЕЛОГРАММНОГО ТИПА / AS 1200 M1

При вариантах машины AS 900 M1 с системой складывания параллелограммного типа и AS 1200 M1 необходимо вынуть обе задние опорные стойки из креплений (Рис. 9) и вставить их в полый профиль с отверстием (рис. 8) для обеспечения безопасной стоянки при этих типах конструкции. Посредством системы отверстий на кронштейнах опор выбирается подходящая высота, которая фиксируется при помощи болтов. Болты защищаются от самопроизвольного отвинчивания пружинным шплинтом.

Как и для вышеназванных вариантов машины, площадка должна подходить для установки машины, т. е. иметь твердое и горизонтальное основание, чтобы стойки не могли погрузиться в землю и сетчатая борона не могла откатиться.

Кроме того, при стоянке также необходимо следить за достаточным давлением в шинах (макс. 3,4 бар) обоих внутренних копирующих колес, так чтобы не было спущенных шин.

При гидравлическом складывании необходимо навесить предохранительные цепи на боковых секциях и дополнительно закрыть запорный кран (при наличии) на цилиндре складывания. Затем сбросьте давление в гидравлических шлангах к трактору.



Рис. 9

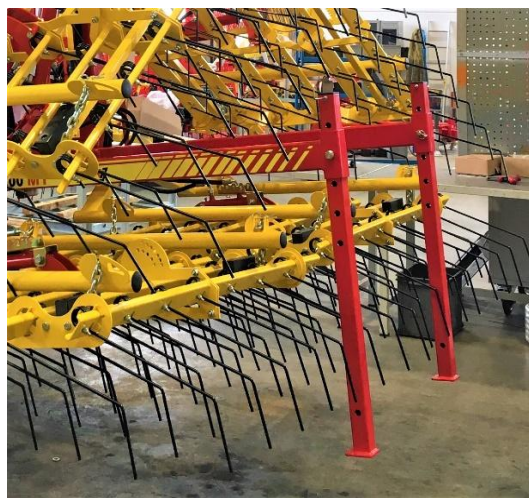


Рис. 10

6.6 ПРОБНОЕ СКЛАДЫВАНИЕ ШТРИГЕЛЬНОЙ БОРОНЫ (ПРИ ГИДРАВЛИЧЕСКОМ СКЛАДЫВАНИИ)

ВНИМАНИЕ!

Убедитесь, что в опасной зоне никого нет!

ВНИМАНИЕ!

Складывайте агрегат только приподнятым над землей.

Для пробного складывания (раскладывание и складывание) выполните следующие действия:

- 1) Подключите штекеры гидравлической линии. Следите, чтобы они всегда были чистыми!
- 2) Затем заполните цилиндры маслом (складывание бороны). Цилиндры будут заполнены, как только освободятся предохранительные цепи.
- 3) Отсоедините предохранительные цепи от фиксаторов.
- 4) При **складывании** в транспортное положение устройство также необходимо приподнять над землей, а **предварительное натяжение зубьев НЕ РАЗРЕШЕНО**.
- 5) Сложите штригельную борону.
- 6) Вставьте предохранительные цепи в фиксаторы.
- 7) Штригельная борона сложена.

ВНИМАНИЕ!

Складывание сетчатой бороны разрешено только при задвинутых зубьях и их **НЕПОЛНОМ** предварительном натяжении.

ВНИМАНИЕ!

В рабочем положении (во время всего рабочего процесса) должно быть сброшено давление в блоке управления трактора для цилиндров складывания сетчатой бороны.

6.7 РАБОЧЕЕ ПОЛОЖЕНИЕ И НАСТРОЙКА РАБОЧЕЙ ГЛУБИНЫ

Рабочая скорость является одним из важных факторов, определяющих интенсивность боронования. Нормальный диапазон скоростей составляет от 4 до 12 км/ч, в зависимости от чувствительности и стадии роста культуры. Оптимальные результаты достигаются уже на скорости от 6 км/ч.

Положение зубьев можно изменять с помощью системы отверстий на соответствующем полотне бороны (см. Рис. 11) и фиксировать с помощью болтов и пружинных шплинтов.

6 рядов зубьев (всего 48 зубьев) с шагом следа зубьев 31,25 мм на каждом полотне бороны обеспечивают равномерную обработку при бороновании.



Рис. 11



УВЕДОМЛЕНИЕ

Идеальным является приблизительно прямой угол ($90^\circ - 100^\circ$) между изнашивающимся концом зуба и почвой (см. Рис. 12 – в центре).
Вследствие предварительного натяжения прямой угол достигается только во время движения.

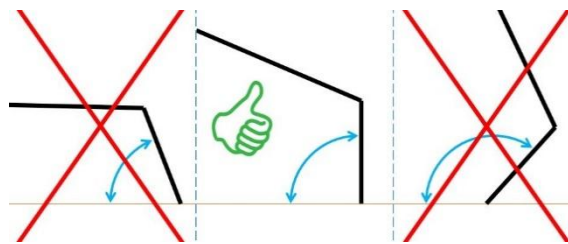


Рис. 12: Идеальным является угол $90^\circ - 100^\circ$

Копирующие колеса являются важным компонентом системы адаптации к рельефу, поэтому их необходимо правильно настраивать. В зависимости от ширины колеи, их можно перемещать на раме. Чем выше копирующие колеса установлены на раме, тем больше глубина обработки. В этом случае также необходимо изменить регулировку зубьев и длину выдвижения верхней тяги. Все ряды зубьев должны проникать в почву на одинаковую глубину для обеспечения равномерной рабочей глубины по всей ширине захвата.

В зависимости от типа почвы на зубья можно оказать дополнительное давление через раму и полотна, выдвинув верхнюю тягу. При этом рама бороны и вилки полотен бороны наклоняются назад, оказывая дополнительное давление на полотна бороны.

Во избежание повреждений на секциях полотен бороны установлены пластмассовые колодки. Цепи полотен бороны необходимо равномерно навесить на вилки полотен бороны и зафиксировать пружинным шплинтом.

ВНИМАНИЕ!

Запрещено отодвигать или откатывать назад трактором опущенную сетчатую борону, так как это может привести к сильным повреждениям на зубьях и полотнах бороны.

ВНИМАНИЕ!

Ставьте сетчатую борону на землю, только если транспортное средство уже движется. При слишком быстрой установке сетчатой бороны на землю в неподвижном состоянии возможны повреждения машины.

ВНИМАНИЕ!

После длительной транспортировки по дорогам или простоя в работе возможны различия в гидравлической регулировке зубьев из-за изменений температуры масла в гидравлических линиях. Поэтому дважды предварительно натяните систему гидравлической регулировки зубьев и снова полностью ослабьте натяжение. Затем настройте требуемое положение зубьев. Это должно происходить при поставленном на землю агрегате.

ВНИМАНИЕ!

Запрещено движение по кривой. В случае необходимости выбирайте как можно больший радиус кривой.

6.8 ГИДРАВЛИЧЕСКАЯ РЕГУЛИРОВКА ЗУБЬЕВ

При гидравлической регулировке зубьев (возможно дооснащение для AS 450—AS 1200 M1) для каждого полотна бороны устанавливается гидравлический цилиндр двойного действия. Таким образом можно изменять положение зубьев во время движения.

Все гидроцилиндры объединены в один контур циркуляции масла и управляются последовательно. (Регулировка осуществляется с помощью блока управления двойного действия). Поэтому во всех гидроцилиндрах одинаковое давление.

При опускании сетчатой бороны так, чтобы зубья полотна бороны стояли на земле, и последующем приведении в действие блока управления двойного действия для гидравлической регулировки зубьев происходит взаимное выравнивание давления масла в гидравлических цилиндрах соответствующих полотен бороны, и давление зубьев равномерно выравнивается по всей ширине захвата.



Рис. 13

7 ТРАНСПОРТИРОВКА ПО ДОРОГАМ

7.1 ТРАНСПОРТИРОВКА ПО ДОРОГАМ ОБЩЕГО ПОЛЬЗОВАНИЯ (ОБЩИЕ СВЕДЕНИЯ)

- Перед выездом на дороги общего пользования сразу после работы в поле очищайте полотна бороны от остатков при бороновании (почвы, травы и т. д.).
- Соблюдайте законодательные предписания страны, в которой эксплуатируется устройство.
- Навесное орудие должно быть обозначено предупреждающими табличками или лентами с красно-белыми косыми полосами (согласно DIN, ÖNORM или другим стандартам) в соответствии с требованиями, действующими в стране эксплуатации.
- Угрожающие дорожному движению или опасные части (зубья) необходимо закрыть и дополнительно обозначить предупреждающими табличками или наклейками.
- Агрегат не должен закрывать осветительные приборы трактора, в противном случае их необходимо установить на навесном агрегате.
- Предупреждающие таблички или наклейки во время движения должны быть на высоте макс. 150 см над дорогой.
- Держатель для предупреждающих табличек (дополнительное оборудование) монтируется на средней раме (см. главу 15).
- Не разрешается превышать нагрузку на ось и общий вес тягача.
- Навесной агрегат не должен отрицательно влиять на управляемость трактора или снижать ее!
- Прицепные устройства можно буксировать по дорогам общего пользования только при наличии разрешения на эксплуатацию.
- Гидрофицированные устройства складывайте для транспортировки.
- Следите за тем, чтобы был закрыт запорный кран (при наличии) или были навешены предохранительные цепи.
- Сбрасывайте давление в гидравлических шлангах лишь незадолго до отсоединения от трактора путем перевода блока управления трактора в плавающее положение.
- Сбрасывайте давление в гидравлическом шланге только после прибытия домой, переведя блок управления трактора в плавающее положение.
- Следите, чтобы вследствие работы не потерялись предохранительные шплинты.

7.2 РАСЧЕТ РАСПРЕДЕЛЕНИЯ МАСС ОТ НАГРУЗКИ НА ОСИ ТРАКТОРА И БАЛЛАСТИРОВКА

Агрегаты с 3-точечной навеской изменяют полную массу и нагрузку на оси трактора. Эти значения не должны превышать допустимые величины. При этом также выдерживайте несущую способность шин. Нагрузка на переднюю ось трактора должна быть не меньше 20 % от его собственный вес. Необходимую балластировку и фактические нагрузки на ось можно определить по следующим формулам:

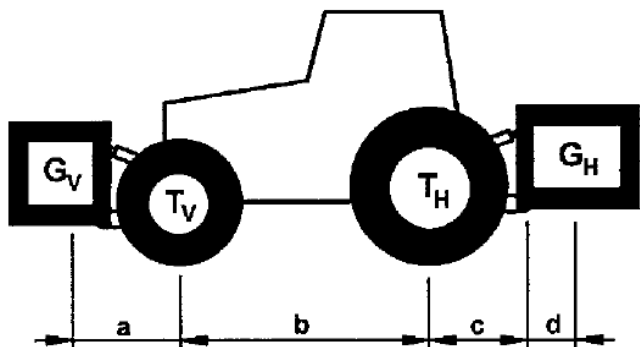


Рис. 14

Исходные данные:

T_L собственная масса трактора
 T_V нагрузка на переднюю ось порожнего трактора

T_H нагрузка на заднюю ось порожнего трактора

G_H полная масса заднего навесного орудия

G_V полная масса переднего навесного орудия

a расстояние от центра тяжести переднего навесного орудия до центра передней оси

b колесная база трактора

c расстояние от центра задней оси до центра шарнира нижней тяги

d расстояние от центра шарнира нижней тяги до центра тяжести заднего навесного орудия

($d_{AS\ 300} = 93$ см, $d_{AS\ 600} = 72$ см, $d_{AS\ 900} = 74$ см, $d_{AS\ 1200} = 105$ см)

Расчеты развесовки

1. Расчет минимальной балластировки передней части трактора при использовании задних навесных орудий $G_{V\ min}$:

$$G_{V\ min} = \frac{G_H \cdot (c + d) - T_V \cdot b + 0,2 \cdot T_L \cdot b}{a + b}$$

Данный результат внесите в следующую таблицу.

2. Расчет минимальной балластировки задней части трактора при использовании передних навесных орудий $G_{H\ min}$:

$$G_{H\ min} = \frac{G_V \cdot a - T_H \cdot b + 0,45 \cdot T_L \cdot b}{b + c + d}$$

Этот результат также внесите в таблицу на странице 20.

3. Расчет фактической нагрузки на переднюю ось $T_{V\ fat}$:

Если веса переднего навесного орудия (G_V) не хватает для обеспечения требуемой минимальной балластировки передней части трактора ($G_{V\ min}$), вес переднего навесного орудия следует увеличить так, чтобы было достигнуто минимальное значение балластировки!

$$T_{V\ fat} = \frac{G_V \cdot (a + b) + T_V \cdot b - G_H \cdot (c + d)}{b}$$

Теперь внесите в следующую таблицу рассчитанную фактическую нагрузку на переднюю ось и допустимую нагрузку на переднюю ось, указанную в руководстве по эксплуатации трактора.

4. Расчет фактической полной массы G_{tat} :

Если веса заднего навесного орудия (G_H) не хватает для обеспечения требуемой минимальной балластировки задней части трактора ($G_H \min$), вес заднего навесного орудия следует увеличить так, чтобы было достигнуто минимальное значение балластировки!

$$G_{tat} = G_V + T_L + G_H$$

Теперь внесите в следующую таблицу рассчитанную полную массу и допустимую полную массу, указанную в руководстве по эксплуатации трактора.

5. Расчет фактической нагрузки на заднюю ось $T_{H \text{ tat}}$:

$$T_{H \text{ tat}} = G_{tat} - T_{V \text{ tat}}$$

Внесите в следующую таблицу рассчитанную фактическую нагрузку на заднюю ось и допустимую нагрузку на заднюю ось, указанную в руководстве по эксплуатации трактора.

6. Максимально допустимая нагрузка на шины:

Внесите в следующую таблицу двойное значение (две шины) максимально допустимой нагрузки на шины (например, см. документацию производителей шин).

ВНИМАНИЕ!

Для обеспечения минимальной балластировки на трактор необходимо устанавливать навесное орудие или противовес!

Расчетные значения не должны превышать допустимые значения!

7.3 ТАБЛИЦА РАСПРЕДЕЛЕНИЯ МАСС

	Фактическое значение согл. расчету		Допустимое значение согл. руководству по эксплуатации		Двойная допустимая нагрузка на шины (2 шины)
Минимальная балластировка передней/задней части	кг				
Полная масса	кг	≤	кг		кг
Нагрузка на переднюю ось	кг	≤	кг	≤	кг
Нагрузка на заднюю ось	кг	≤	кг	≤	кг

8 ТЕХБСЛУЖИВАНИЕ И УХОД

8.1 ОБЩИЕ УКАЗАНИЯ ПО ТЕХНИЧЕСКОМУ ОБСЛУЖИВАНИЮ

Для содержания агрегата в хорошем состоянии даже после длительного срока эксплуатации необходимо соблюдать приведенные ниже указания:

- В п. 4 вы найдете основные предписания по безопасности при выполнении техобслуживания.
- Оригинальные детали и принадлежности специально разработаны для машин и агрегатов.
- Обращаем ваше внимание на то, что поставленные не нами детали и принадлежности не были нами проверены и допущены.
- Поэтому при определенных обстоятельствах установка и/или использование таких изделий может негативно сказаться на конструктивно заданных характеристиках вашего агрегата. За ущерб, возникший в результате использования неоригинальных деталей и принадлежностей, ответственность производителя исключена.
- Самовольное внесение изменений в устройство, а также использование навесных и монтируемых деталей, приобретенных не у компании APV, освобождают производителя от любых гарантийных обязательств.
- При замене гидравлических шлангопроводов используйте оригинальные запасные части, соответствующие техническим требованиям производителя машины.
- Внимание! Выходящие под высоким давлением технологические жидкости могут серьёзно травмировать кожные покровы. При несчастных случаях немедленно обращайтесь к врачу!!!
- После очистки смажьте все точки смазки и равномерно распределите смазку по опорам подшипников (например, выполните короткий пробный пуск).
- Не использовать очиститель высокого давления для очистки опорных мест и гидравлических компонентов.
- При очистке под слишком высоким давлением возможно повреждение лакокрасочного покрытия.
- Зимой агрегат следует защитить от ржавчины при помощи экологичного средства.
- При хранении агрегат защитить от влияния погодных условий.
- **Гидравлические шлангопроводы следует заменять не позднее, чем через 6 лет после их изготовления. Дата изготовления гидравлических шлангопроводов указана на обжимной арматуре.**
- Устанавливайте на стоянку агрегата как с гидравлическим, так и с механическим складыванием только в сложенном состоянии.
- При этом агрегат должен быть размещено таким образом, чтобы зубья не испытывали ненужной нагрузки.
- Время от времени проверяйте давление в шинах:
Шины 18x8,50: ок. 3 бар (AS 600 M1—AS 1200 M1)
Шины 16x6,5: ок. 2,1 бар (AS 300 M1—AS 450)

8.2 РЕГУЛЯРНЫЕ РАБОТЫ ПО ТЕХОБСЛУЖИВАНИЮ

- Самое позднее через 3 часа и повторно прибл. через 20 часов эксплуатации подтянуть все резьбовые соединения, а затем регулярно их проверять. Ослабленные винты могут стать причиной значительного косвенного ущерба, на который гарантия не распространяется.
- Регулярно смазывайте точки смазки шарниров и подшипников (примерно каждые 10 часов эксплуатации) универсальной консистентной смазкой.
- После первых 10 часов работы, а затем через каждые 50 часов работы проверяйте гидравлические агрегаты, шланги, муфты и трубопроводы на герметичность и при необходимости подтягивайте резьбовые соединения.
- **Перед каждым вводом в эксплуатацию проверяйте гидравлические шлангопроводы на износ, повреждение и старение. Поврежденные или неисправные детали должны немедленно заменяться.**

- Гидравлическое оборудование должно не реже одного раза в год проверяться квалифицированным персоналом.
- Необходимо регулярно проводить визуальный контроль грузочной платформы и лестницы для доступа к ней.



УВЕДОМЛЕНИЕ

Когда агрегат приподнят над землей, обе боковые секции рамы должны быть направлены слегка вниз. Если это не так или угол отклонения секций вниз слишком большой, необходимо отрегулировать упорные винты на шарнире или регулировочные винты для упора в узловой точке между внутренними и наружными боковыми рамами.

8.3 ЗАМЕНА ЗУБЬЕВ

Сломанные или изношенные зубья заменяются следующим образом:

- 1) Ослабьте гайку и вытяните старый зуб вверх.
- 2) Вставьте новый зуб.
- 3) Зафиксируйте новый зуб винтом (см. Рис. 15).
- 4) Следите за тем, чтобы винт плотно прилегал к зубу и чтобы все зубья образовывали прямую линию. Большая уплотнительная шайба должна прилегать к зубу. Рекомендуемый момент затяжки: 40 Нм.
- 5) Новый зуб установлен.



Рис. 15

8.4 РЕМОНТ И ПРИВЕДЕНИЕ В ИСПРАВНОЕ СОСТОЯНИЕ

В случае выхода из строя или повреждения полевой бороны обратитесь к производителю. Контактные данные см. в главе 2.

9 ТЕХНИЧЕСКИЕ ДАННЫЕ

Обозначение типа:	AS 300 M1	AS 450	AS 600 M1	AS 900 M1	AS 900 M1 с системой складывания параллелограммного типа	AS 1200 M1
Принцип действия:	Расположенные в 6 рядов круглые пружинные зубья рыхлят почву путем легкого подбрасывания в диапазоне 1–5 см					
Ширина захвата:	3 м	4,5 м	6 м	9 м	9 м	12 м
Транспортная ширина:	3 м для всех моделей					
Размеры [В x Ш x Г в м] в сложенном виде:	1,5 x 3 x 2,2	2,3 x 3 x 2,3	3 x 3 x 2,2	3,8 x 3 x 2,2	3,55 x 3 x 2,4	3,55 x 3 x 2,4
Рабочая глубина:	0-30 мм для всех моделей (в зависимости от почвенных условий)					
Количество зубьев [шт.]:	96	144	192	288	288	384
Шаг следа зубьев:	31,25 мм для всех моделей					
Навешивание/навеска:	Навеска — КАТ 1 / КАТ 2		Навеска – КАТ 2 / КАТ 3N			
Собственная масса [кг]:	380	560	670	945	1 200	1 300
Рабочие инструменты:	Круглые пружинные зубья (Ø 6 / Ø 7 / Ø 8 мм)					
Адаптация к рельефу почвы:	Отдельные полотна бороны шириной 1,5 м подвешены за цепи к раме. Качающаяся опора обеспечивает адаптацию к почве					
Минимальная мощность трактора [кВт / л. с.]:	22/30	33/45	44/60	51/70	58/80	58/80
Совместимость с агрегатами:	ES, MDP	MDP, PS 120 M1—PS 200 M1	PS 120 M1 – PS 500 M2			

9.1 ВОЗМОЖНОСТИ КОМБИНИРОВАНИЯ ПОЛЕВОЙ БОРОНЫ С ПНЕВМАТИЧЕСКИМ ВЫСЕВАЮЩИМ УСТРОЙСТВОМ

PS	PS 120 E	PS 200 E	PS 200 H	PS 300 E	PS 300 H	PS 500 E	PS 500 H
Размеры PS ВхШхГ [см]	90x60x80	100x70x90	100x70x110	110x80x100	110x80x115	125x80x120	125x80x125
Вес [кг]	45	60	83	70	93	93	116
AS	комбинированное состояние: размеры ВхШхГ [см] и вес [кг]						
AS450	230x300x230 780	230x300x230 795	230x300x230 818	Невозможно комбинирование	Невозможно комбинирование	Невозможно комбинирование	Невозможно комбинирование
AS600M1	300x300x220 890	300x300x220 905	300x300x220 928	300x300x220 915	300x300x220 938	300x300x280 938	300x300x280 961
AS900M1	Невозможно комбинирование	Невозможно комбинирование	380x300x280 1 208	Невозможно комбинирование	380x300x280 1 218	Невозможно комбинирование	380x300x280 1 241
AS900M1 с системой складывания параллелограммного типа			355x300x300 1 468		355x300x300 1.478		355x300x300 1.501
AS1200M1			355x300x300 1 568		355x300x300 1 578		355x300x300 1 601

Доступные монтажные комплекты для установки PS на AS приводятся в главе 15 Принадлежности.

В: Ширина
Т: Глубина

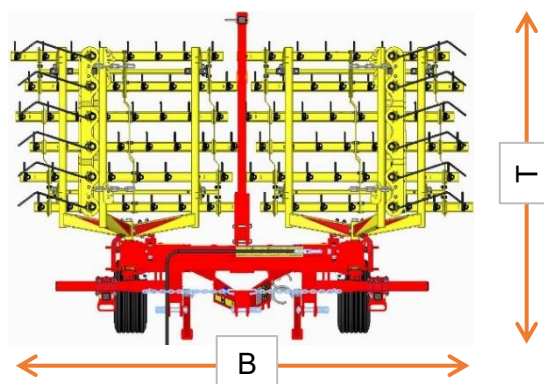


Рис. 16: AS – вид сверху в транспортном положении

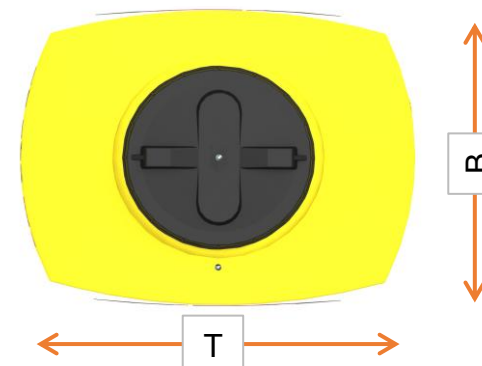


Рис. 17: Пневматическое высеивающее устройство – вид сверху

10 ГИДРАВЛИЧЕСКАЯ СХЕМА

10.1 AS 450, AS 600 M1, AS 900 M1 ЖЕСТКОЙ КОНСТРУКЦИИ (ПРОСТОГО ДЕЙСТВИЯ)

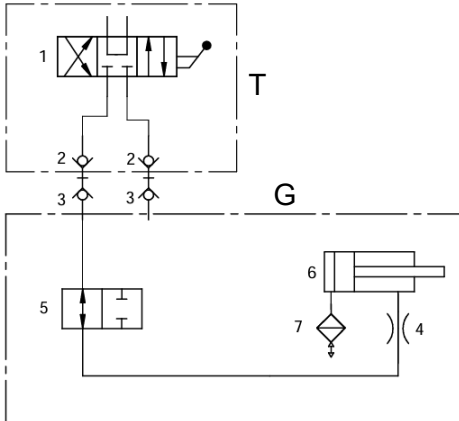


Рис. 18

G	Со стороны агрегата	4	Дроссельный диск
T	Со стороны трактора	5	2-позиционный 2-ходовой шаровой кран
1	Блок управления	6	Гидроцилиндр складывания двойного действия
2	Соединительная муфта BG 2	7	Воздуховыпускной клапан
3	Соединительный штекер BG 2		

10.2 AS 450, AS 600 M1, AS 900 M1 ЖЕСТКОЙ КОНСТРУКЦИИ (ДВОЙНОГО ДЕЙСТВИЯ)

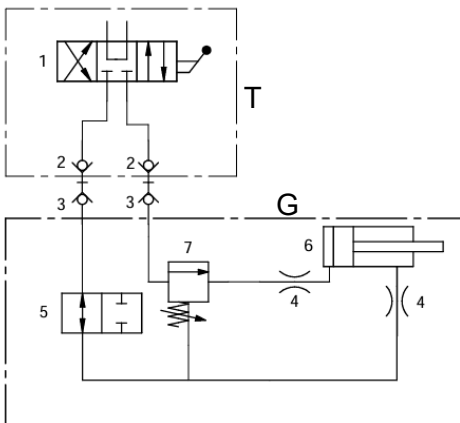
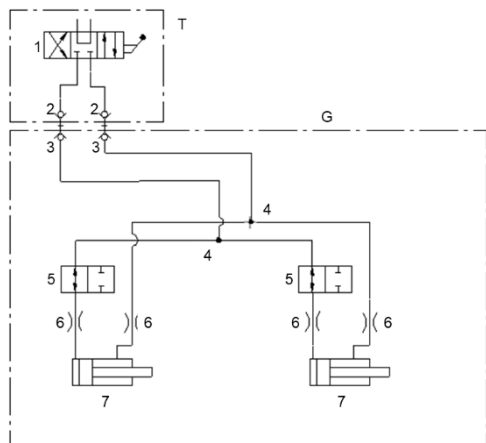


Рис. 19

G	Со стороны агрегата	4	Дроссельный диск
T	Со стороны трактора	5	2-позиционный 2-ходовой шаровой кран
1	Блок управления	6	Гидроцилиндр складывания двойного действия
2	Соединительная муфта BG 2	7	Редукционный клапан
3	Соединительный штекер BG 2		

10.3 AS 900 M1 С СИСТЕМОЙ СКЛАДЫВАНИЯ ПАРАЛЛЕЛОГРАММНОГО ТИПА, AS 1200 M1



G	Со стороны агрегата	4	Т-образное резьбовое соединение
T	Со стороны трактора	5	Блокировочный замыкатель
1	Блок управления	6	Дроссельный диск
2	Соединительная муфта BG 2	7	Гидроцилиндр складывания двойного действия
3	Соединительный штекер BG 2		

11 СХЕМА СОЕДИНЕНИЙ СИСТЕМЫ ОСВЕЩЕНИЯ

Пояснения:

R	Справа
1	Штекер 12 В 7-контактный
2	Задний правый фонарь
2.1	Указатель поворота
2.2	Задний фонарь
2.3	Стоп-сигнал
L	Слева
3	Задний левый фонарь
3.1	Стоп-сигнал
3.2	Задний фонарь
3.3	Указатель поворота

Расположение штекеров и кабелей:

Номер	Обозн.	Цвет	Функция
1	L	Желтый	Указатель поворота налево
2	54g	---	---
3	31	Белый	Масса
4	R	Зеленый	Указатель поворота направо
5	58пр.	Коричневый	Задний правый фонарь
6	54	Красный	Стоп-сигнал
7	58лев.	Черный	Задний левый фонарь

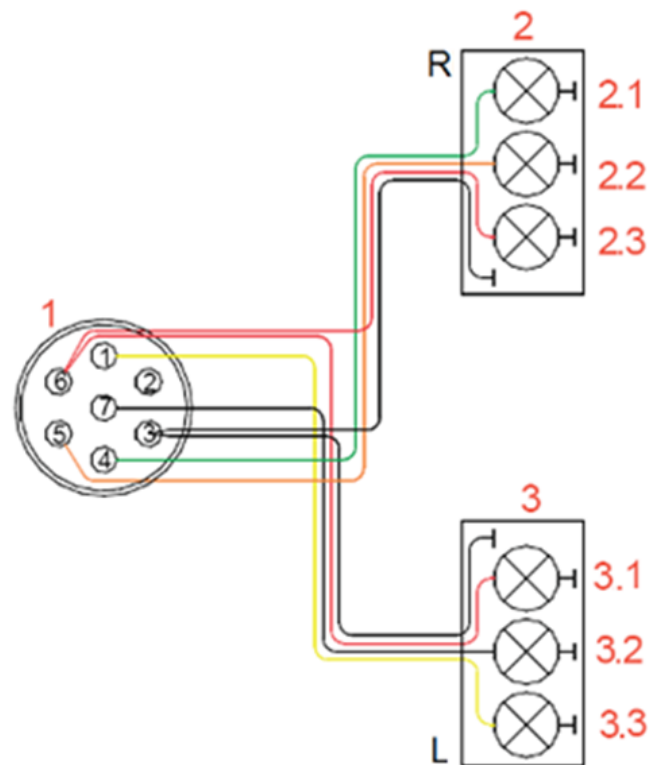


Рис. 20

12 ВЫВОД ИЗ ЭКСПЛУАТАЦИИ, ХРАНЕНИЕ И УТИЛИЗАЦИЯ

12.1 ВЫВОД МАШИНЫ ИЗ ЭКСПЛУАТАЦИИ

Чтобы агрегат оставался полностью исправным даже при продолжительном перерыве в работе, важно принять надлежащие меры для хранения:

Соответствующие этому указания для безопасной и правильной постановки на стоянку конкретного варианта машины приводятся в пунктах 6.3 – 6.5.

12.2 ХРАНЕНИЕ МАШИНЫ

- Агрегат необходимо хранить в сухом месте, защищенном от влияния погодных условий, чтобы он оставался исправным даже при продолжительном времени хранения.
- Устройство необходимо ставить на землю согласно требованиям пунктов 6.3 – 6.5.
- Примите меры против самопроизвольного откатывания агрегата.
- Запрещено ставить и хранить на агрегате какие-либо предметы.
- Агрегат должен размещаться и храниться в защищенном месте, где обеспечена защита от несанкционированного пуска.

12.3 УТИЛИЗАЦИЯ

Утилизация агрегата должна производиться в соответствии с местными правилами утилизации для машин.

13 СОВЕТЫ ПО ИСПОЛЬЗОВАНИЮ ПОЛЕВОЙ БОРОНЫ В РАСТЕНИЕВОДСТВЕ

Действие сетчатой бороны основано, прежде всего, на засыпании, вырывании сорняков и крошении поверхности почвы. На площадях с зерновыми боронование также стимулирует рост. По сравнению с пропашными агрегатами полевая борона имеет два больших преимущества: она работает независимо от рядков и отличается сравнительно высокой производительностью в единицах площади.

Успех боронования против сорняков очень тесно связан с глубиной посева и структурой поверхности семенного ложа. При этом при неглубоком посеве предвсходовое боронование исключено. Однако боронование можно выполнить позже, когда растения прочно укоренятся в почве. При глубине посева 3–4 см возможно и предвсходовое боронование с соответствующим образом уменьшенной рабочей глубиной. Но при такой обработке зубья бороны не должны касаться прорастающих семян.

Как правило, при выращивании культур важна борьба при помощи сетчатой бороны с сорняками в фазе зародышевого листка и сохранение культурных растений. Какой способ будет оптимальным, в большой мере зависит от свойств почвы, растений и погодных условий. Быстрее всего определить оптимальный способ работы для конкретного места можно путем изменения рабочей глубины и варьирования рабочей скорости. В качестве базовой настройки сетчатой бороны при этом следует установить концы зубьев примерно перпендикулярно почве.

Признаками чрезмерно интенсивного боронования являются вырванные с корнем, засыпанные или сломанные культурные растения в объеме более 10 % посевов. Небольшие потери культурных растений можно заранее компенсировать, немного увеличив норму высева. При этом окончательная плотность посевов по завершении всех рабочих операций не должна опускаться ниже необходимых значений с точки зрения растениеводства.

Другие эффекты обработки площадей полевыми боронами, такие как

- аэрация почвы,
- регулирование водного баланса,
- заделка посевного материала для подсева различных культур и
- стимуляция роста зерновых,

оказывают решающее влияние на качество посева культурных растений.

Эффективность и успех боронования вкратце:

- важными условиями являются достаточная глубина посева, равномерность всходов, рыхлая поверхность почвы, малое число колеи и сухая погода.
- Пропущенное боронование НЕЛЬЗЯ наверстать.
- Боронование не имеет постоянного эффекта => необходимо несколько взаимно подобранных рабочих операций.
- Оптимальный результат боронования достигается на границе выносливости культуры, в случае сомнений необходимо мириться с потерями культурных растений.
- При посеве учитывайте потери культурных растений.
- Эффект регулирования количества сетчатой бороны отчасти достигается уже при низкой скорости движения (примерно от 2 км/ч).
- Чтобы найти оптимальную настройку бороны, может понадобиться много времени.

Здесь описывается лишь потенциал использования бороны! В конечном итоге успех боронования зависит от профессионализма и опыта пользователя.

14 УКАЗАНИЯ ПО ОХРАНЕ ПРИРОДЫ И ОКРУЖАЮЩЕЙ СРЕДЫ

14.1 УМЕНЬШЕНИЕ ВРЕДНОГО ШУМОВОГО ВОЗДЕЙСТВИЯ ПРИ ЭКСПЛУАТАЦИИ

Следует закрепить имеющиеся незакрепленные детали (например, цепи), чтобы избежать ненужного шума.

14.2 ЭНЕРГОЭФФЕКТИВНОЕ ИСПОЛЬЗОВАНИЕ

Зубья полевой бороны не должны погружаться глубже, чем это необходимо на поле. Таким образом на трактор приходится нагрузка не больше, чем это обязательно необходимо, и возможна экономия топлива.

14.3 СЫРЬЕ, ПРИГОДНОЕ ДЛЯ ПЕРЕРАБОТКИ И ВТОРИЧНОГО ИСПОЛЬЗОВАНИЯ, ПРИ УТИЛИЗАЦИИ

Многие детали полевой бороны (такие как средняя рама, боковая рама, полотно бороны, зубья и т. д.) сделаны из обычной или пружинной стали и могут приниматься и перерабатываться предприятиями по утилизации отходов.

15 ПРИНАДЛЕЖНОСТИ

15.1 ПРЕДУПРЕЖДАЮЩИЕ ТАБЛИЧКИ И СВЕТОДИОДНАЯ ПОДСВЕТКА

В качестве принадлежностей для штригельной бороны можно заказать предупреждающие таблички со светодиодной подсветкой. Они необходимы, если вы собираетесь передвигаться по дорогам с полевой бороной.

Номер для заказа:

07042-2-001015 (AS 450)

07016-2-057 (AS 300 M1, AS 600 M1, AS 900 M1)

07015-2-140 (AS 1200 M1)

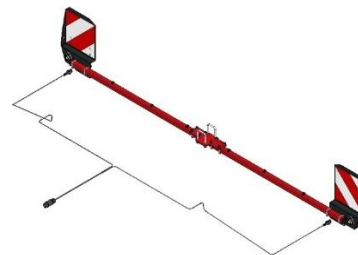


Рис. 21

15.2 КОМПЛЕКТ ПРИНАДЛЕЖНОСТЕЙ ДЛЯ ДООСНАЩЕНИЯ AS 600 ДО AS 900

Комплект принадлежностей позволяет дооснастить AS 600 M1 до AS 900 M1. Таким образом ширина захвата увеличивается с 6 м до 9 м.

Номер для заказа:

07017-2-009



Рис. 22

15.3 КОМПЛЕКТ ПРИНАДЛЕЖНОСТЕЙ ДЛЯ ДООСНАЩЕНИЯ AS 900 ДО AS 1200

При помощи этого комплекта принадлежностей можно дооснастить AS 900 M1 с системой складывания параллелограммного типа до AS 1200 M1. Таким образом ширина захвата увеличивается с 9 м до 12 м.

Номер для заказа

07021-2-010



Рис. 23

15.4 КОМПЛЕКТ ПРИНАДЛЕЖНОСТЕЙ ДЛЯ PS 120 – 300

Служит для монтажа пневматического высевающего устройства на полевой бороне. Помните, что монтаж должен выполняться в соответствии с требованиями стандартов.

Номер для заказа:

07042-2-001025 (AS 450) (использование PS 300 невозможно)

07017-2-006 (AS 600 M1)

07016-2-031 (AS 900 M1) (PS 300 невозможно)

07021-2-018 (AS 900 M1 с системой складывания параллелограммного типа)



Рис. 24: Условное изображение

15.5 КОМПЛЕКТ ПРИНАДЛЕЖНОСТЕЙ ДЛЯ ES И MDP

Служит для монтажа однодискового разбрасывателя ES или мультидозатора MDP на штригельной бороне AS 300 M1. Помните, что монтаж должен выполняться в соответствии с требованиями стандартов.

Номер для заказа:

07034-2-007 (AS 300 M1)

07042-2-001026 (AS 450) (использование ES невозможно)

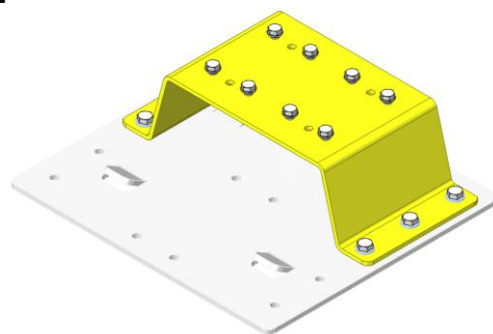


Рис. 25

15.6 КОМПЛЕКТ ПРИНАДЛЕЖНОСТЕЙ ДЛЯ PS 120 – 500 С МОНТАЖНЫМ КРОНШТЕЙНОМ

В комбинации с монтажным кронштейном служит для увеличения высоты монтажа пневматического высевающего устройства на штригельной бороне. Помните, что монтаж должен выполняться в соответствии с требованиями стандартов.

Номер для заказа монтажного кронштейна:
07015-2-018

Номер для заказа комплекта принадлежностей для PS 120 – 500:

07017-2-007 (AS 600 M1)

07016-2-032 (AS 900 M1)

07021-2-019 (AS 900 M1 с системой складывания параллелограммного типа)

07015-2-017 (AS 1200 M1)



Рис. 26: Монтажный кронштейн



Рис. 27: Условное изображение комплекта принадлежностей для PS 120 – 500

15.7 ГИДРАВЛИЧЕСКАЯ РЕГУЛИРОВКА ЗУБЬЕВ

Служит для гидравлической регулировки положения зубьев, в том числе во время движения.

Номер для заказа:

07042-2-001027 (AS 450)

07017-2-004 (AS 600 M1)

07016-2-030 (AS 900 M1)

07021-2-006 (AS 900 M1 с системой складывания параллелограммного типа)

07015-2-016 (AS 1200 M1)



Рис. 28

15.8 КОМПЛЕКТ ПЛАТФОРМЫ ДЛЯ AS

Для облегчения техобслуживания пневматического высевающего устройства дополнительно к комплектам принадлежностей для PS (см. п. 15.4 и п. 0) предлагается подходящий комплект загрузочной платформы.

Помните, что монтаж должен выполняться в соответствии с требованиями стандартов.

Номер для заказа:

Для комплекта принадлежностей PS без монтажного кронштейна (см. п. 15.4):

07016-2-052 (AS 300 M1, AS 600 M1, AS 900 M1)

07042-2-001024 (AS 450)

Для комплекта принадлежностей PS с монтажным кронштейном (см. п. 0):

07016-2-053 (AS 600 M1, AS 900 M1)

07015-2-107 (AS 900 M1 с системой складывания параллелограммного типа, AS 1200 M1)



Рис. 29: Комплект загрузочной платформы к комплекту принадлежностей для PS без монтажного кронштейна



Рис. 30: Условное изображение комплекта загрузочной платформы к комплекту принадлежностей для PS с монтажным кронштейном

15.9 КОМПЛЕКТ ПРИНАДЛЕЖНОСТЕЙ ДЛЯ 2-Й ПАРЫ КОПИРУЮЩИХ КОЛЕС

Дополнительная пара копирующих колес для боковых рам.

Номер для заказа:

07017-2-005 (AS 600 M1)



Рис. 31

16 ЗАПАСНЫЕ ЧАСТИ

Вы можете заказать необходимые запасные части напрямую в нашем онлайн-каталоге запасных частей. Для этого отсканируйте QR-код при помощи смартфона – вы будете перенаправлены непосредственно в наш онлайн-каталог запчастей. Пожалуйста, подготовьте номер продукта/серийный номер.



Доступ к нашему онлайн-каталогу запасных частей также можно получить на нашем веб-сайте www.apv.at в разделе "Сервис".

Если у вас возникли вопросы по запасным частям или вашему заказу, обращайтесь в наш отдел сервисного обслуживания (см. Контактная информация, пункт 2).

17 УКАЗАТЕЛЬ

Возможности комбинирования.....	26	Принадлежности	32
Вывод из эксплуатации	30	Принцип действия.....	24
Гарантийные обязательства	6	Работы по техническому обслуживанию и текущему ремонту	5
гарантийный случай	5	Рабочая глубина	16
Гидравлическая регулировка зубьев.....	18, 35	Рабочая скорость	16
Гидравлическая система	9	Рабочее положение	16
Гидравлическая схема	28	Расположение штекеров и кабелей	29
Гидроцилиндр	18	Расчет распределения масс.....	19
Заводская табличка.....	5	Расчеты развесовки.....	19
Заказ запасных деталей.....	5	Ремонт и приведение в исправное состояние	22
Замена зубьев	21	Руководство по эксплуатации	13
Запасные части.....	35, 36	Сервис	5
Идентификация агрегата.....	5	Складывание	16
Копирующие колеса.....	17	Советы.....	31
Криволинейное движение	17	Таблица распределения масс.....	20
Минимальная балластировка	19	Техбслуживание и уход	20
Мультидозатор.....	34	Технические данные	23
Навесные агрегаты.....	9	Техобслуживание	9
Навешивание на трактор.....	13	Транспортировка по дорогам	18
Наклейка	10	Указания по технике безопасности	6
Опасности	10	указания по технике безопасности и предписания по предотвращению несчастных случаев	7
Описание машины	13	Установка на землю	13, 14, 15
Опора	30	Утилизация	30
Охрана природы и окружающей среды	32	Шины.....	9
Пара копирующих колес.....	35	Энергоэффективное использование.....	32
Положение зубьев	16		
Предупреждающие знаки	10		
Предупреждающие таблички	32		
Применение по назначению.....	6		



APV – Technische Produkte GmbH
Zentrale: Dallein 62
AT - 3753 Hötzelndorf

Tel.: +43 2913 8001
office@apv.at
www.apv.at

